



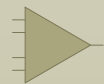
E se volessi capire un ...



Contest QSO RTTY



**VANO
TECNICO**



... Ma, magari, non solo in RTTY ... PSK?



Draft 009

REV.	DESCRIZIONE	DATA	Revisore/i	AUTORE	TITOLO
001.006	Schema QSO normale e contorno	30/05/2013	IW1AYD	IW1AYD Salvo	Contest QSO RTTY
001.007	revisione generale, aggiunti TU NOW	2/06/2013	IW1AYD/IK1BXN		
001.008	Aggiunti diversi elementi, ricreati indici	4/06/2013	IW1AYD/IK1BXN		
001.009	WHEN RUN OR S&P, ...	7/06/2013	IW1AYD/IK1BXN		
001.005	Aggiunte, ... di questo, seconda metà meccanismi QSO	21/05/2013	IW1AYD/IK1BXN		
				DESCRIZIONE	Qualche idea su come si svolgano i QSO in Contest
				REVISIONE	
				NOME FILE	SCEMI QSO 001.009.VSD
				DATA	29/04/2013

Contest QSO RTTY



Premesse

Si leggerà di questo ...

... e di questo, ma non solo

Funzione dei meccanismi di QSO

Il LOG

Le macro che vedrete ...

Un normale QSO

Preliminari

Stati operativi RUN e S&P-meccanismi

Generalità

Draft 009

Contest QSO RTTY



Meccanismi dei QSO
QSO in RUN
QSO in S&P
Fine

Draft 009

Ma, davvero, non
finsce qui ...

Premesse - Contenuti



PER COMPRENDERE I MECCANISMI DI UN QSO RTTY E NON SOLO, IN CONTEST E NON SOLO, PRIMA DI PASSARE A QUELLA CHE POTREBBE ESSERE LA FASE SUCCESSIVA DEI «SUGGERIMENTI E CONSIGLI» O «SUGGERIMENTI E TRUCCHI», «TIPS AND TRICKS» OCCORRE ANALIZZARE A FONDO L'ATTIVITÀ IN QSO. ANCORA CON QUALCHE BENEFICIO D'INVENTARIO, PER POI ANDARE A RICUCIRE INSIEME GLI ESCURSUS RELATIVI ALLE «MACRO PER RTTY», QUESTO RELATIVO AI «QSO IN CONTEST RTTY» E INFINE ARRIVA AD UN FUTURO , ANCORA IN DIVENIRE, «BEST PRACTICES», «LE MIGLIORI PRATICHE OPERATIVE» ... E MIGLIORABILI, ALMENO DA PARTE DI CHI LE PROVA ...

MACRO PER RTTY

RTTY QSO CONTEST, SCHEMI QSO
RTTY CONTEST PRATICA OPERATIVA
AUTOMAZIONE DI UN LOGGER

- < SCHEMI GENERALI DI CREAZIONE MACRO, TEST E QUALCHE COMANDO
- < QUESTO DOCUMENTO, SCHEMI E PRATICHE OPERATIVE QSO IN CONTEST: MULTIMODO
- < TBD - RIFERITA AD UN LOGGER, P.ES. MACRO E COMANDI RELATIVI
- < TBD - SPECIFICO PER N1MM LOGGER

OVVIAMENTE QUESTA COSTRUZIONE CASALINGA NON PUÒ AVER LA PRETESA DI COPRIRE TUTTO LO SCIBILE DELLA MATERIA IN OGGETTO. NEMMENO CI SI PUÒ ASPETTARE CHE LO FACCIA IN MODO COMPLETAMENTE ASETTICO O PRIVO DELLE SFUMATURE PORTATE DALL'ESPERIENZA DEGLI ATTORI E AUTORI. DI CERTO NULLA VIENE DESCRITTO AD HOC PER RAPPRESENTARE UN PROBLEMA O NON DESCRITTO PER CREARE UN MANCANZA. NON C'È, SEMPRE DI CERTO, BISOGNO DI LAVORARE TROPPO DA SE PER AUTO-CREARSI I PROPRI PROBLEMI. OUR MILEAGE MAY BE VARIABLE.

UNA NOTA E UNA PRECISAZIONE, I CONTEST NON SONO COSE MOLTO PARTICOLARI, MA CI SI PARTECIPA PER PARTECIPARE E ESSERE IN LINEA CON LE REGOLE E LE PRATICHE OPERATIVE DI PARTECIPAZIONE. NON È UN GIOCO DI PAROLE, MA LA SEMPLICE CONSTATAZIONE CHE LE MACRO DELLA DOMENICA, CON IL PROPRIO NUMERO DI SCARPE, LA TAGLIA DEL GIROCOLLO E L'ANNO DELLA PROPRIA LICENZA, NON VANNO BENE IN CONTEST E NON DOBBIAMO USARLE, MAI. NON PER SNOBISMO, MA PER SEMPLICE PRATICA OPERATIVA, COME NON USEREMMO MAI UN MARTELLO PER AVVITARE UN DADO, O NO?

IL FORMATO E LO STILE DI QUESTO DOCUMENTO NON SONO FATTI PER LEGGERLO CON PIÙ O MENO FACILITÀ, MA PER SEMPLICE COMODITÀ.

NON SI TRATTA DI SLIDE DOVE ALCUNE IDEE SONO PIAZZATE IN OGNI FOGLIO, NON SI TRATTA DI UN DOCUMENTO DOVE TUTTO SCORRE VERSO IL FONDO. NON È UN INSIEME DI DATI POSTI IN MODO SEMPLICE E FORSE EMPIRICO. È UN'ENORMITÀ D'INFORMAZIONI E DI RISCONTRI VERIFICABILI CREATO PER RENDERCI LA MATERIA IN UN "UNICO" INSIEME. DOVE IL 99% DI QUELLO CHE NON C'È NON SI DEVE METTERE IN ATTO.

SI TRATTA, QUINDI, DI UN INSIEME DI NOTE UTILI E SPERIMENTATE, LASCIATE ALL'INTERESSE DI CHI LE LEGGERÀ.

BUONA LETTURA A CHI È INTERESSATO.

SE QUALCOSA NON VIENE COMPRESO PUÒ SEMPRE ESSERE RILETTO O RICOSTRUITO IN ALTRA FORMA CHE PIÙ AGGRADI E RIESAMINATO FINO ALLA COMPrensIONE DEI CONCETTI ESPRESSI.

PERCHÉ POTREBBE SERVIRE QUESTA DOCUMENTAZIONE?

PER EVITARE DI REINVENTARE L'ACQUA CALDA.

SE NON SI RICONOSCE QUESTO NON ABBIAMO MEMORIA

PER RIDEFINIRE I NOSTRI OBIETTIVI.

DOBBIAMO AVERNE O PETTINIAMO LE BAMBOLE.

PER MIGLIORARE LE NOSTRE CAPACITÀ GENERALI DI OPERARE IN RADIO

DOVUTO A NOI E AGLI ALTRI PERCHÉ E NEGLI SCOPI DEL NOSTRO SERVIZIO

PER MIGLIORARE LE NOSTRE CAPACITÀ OPERATIVE NELLO SPECIFICO

DOVUTO A NOI E AGLI ALTRI SE VOGLIAMO PARTECIPARE BALBETTANDO IL MENO POSSIBILE

PERCHÉ L'AUTOISTRUZIONE NON È QUALCOSA IN PIÙ DELL'USARE LE RADIO,
È PARTE INTEGRANTE DELL'USO DI RADIO E DI OGNI ALTRO ELEMENTO CONCESSOCI DAL NOSTRO
SERVIZIO. COME OGNI COSO CHE ABBIAMO DI FRONTE VICINO O DISTANTE.

Si leggerà di questo ...



Draft 009

QUESTA È LA DURATA MINIMA, MASSIMALE, DI UN QSO CONTEST IN RTTY = 24.55 SECONDI (I).
 È ANCORA RIDUCIBILE FINO A 21,91 SECONDI (II) (IW1AYD 599-034-034)

RTTY Message Length Calculator

Other modes: [RTTY](#) | [PSK31](#) | [CW](#)

David KJ4IZW

Enter lines of exchanges to compare:

```
TEST IW1AYD IW1AYD CQ
IK1BXN IK1BXN
IK1BXN 599-034-034 IW1AYD
IW1AYD 599-043-043 IW1AYD
IK1BXN TU IW1AYD CQ
```

Stop Bits: 1.5

Baudot Characters:

Un-Shift-On-Space (USO): On

LTRS: QWERTYUIOPASDFGHJKLZXCVBNM

FIGS: 1234567890-'\$!&#'()"/:;?.,

Calculate

RTTY

Text Message	Time (sec)	Text Length	Encoded Length	Encoded Message
TEST IW1AYD IW1AYD CQ	4.29	22	26	TEST IW%10AYD IW%10AYD CQ
IK1BXN IK1BXN	2.97	14	18	IK%10BXN IK%10BXN
IK1BXN 599-034-034 IW1AYD	5.11	26	31	IK%10BXN %599-034-034 IW%10AYD
IW1AYD 599-043-043 IW1AYD	5.11	26	31	IW%10AYD %599-043-043 IW%10AYD
IK1BXN TU IW1AYD CQ	3.96	20	24	IK%10BXN TU IW%10AYD CQ

Stop Bits: 1.5 USOS: On 45.5 baud



I	
4,29	+
2,97	+
3,11	+
5,11	+
5,11	+
3,96	=
24,6	

II	
4,29	+
2,97	+
3,11	+
3,79	+
3,79	+
3,96	=
21,9	

NON
VISUALIZZATO

{ D'effettiva trasmissione in aria,
più le pause, intertempi }

... e di questo

... e di questo, ma non solo ...



Draft 009

IL TEMPO CHE SCORRE!

OGNI CONTEST, OLTRE CHE UN DIVERTIMENTO È UNA GARA CONTRO NOI STESSI, IN PRIMA ISTANZA, E CONTRO ALTRI, IN SECONDA ISTANZA. ANCHE SE ABBIAMO DEI TARGET, OBIETTIVI, MINIMI IL NOSTRO IMPEGNO DEVE ESSERE TOTALE, VICEVERSA STIAMO PERDENDO TEMPO NOI E, MOLTO PEGGIO, LO FACCIAMO PERDERE AD ALTRI. UN BUON LIBRO POTREBBE RAPPRESENTARE UNA VALIDA ALTERNATIVA.

CQ

CALL-IN

EXCHANGE

EXCHANGE

CLOSE & CQ

WAIT

CQ

...

CQ

CALL-IN

QRZ?

CALL-IN

EXCHANGE

EXCHANGE

CLOSE & CQ

...

I MECCANISMI DI OGNI QSO DEVONO, E LO FANNO FASE PER FASE, DARE RISPOSTE POSITIVE E NEGATIVE ALLA QUESTIONE IMPLICITA CHE RIGUARDA LA CORRETTEZZA DI OGNI FASE PRECEDENTE.

PROSEGUENDO NELLA FASE SUCCESSIVA, OGNUNO DEI DUE PARTECIPANTI A SUA VOLTA, DA AUTOMATICAMENTE UNA RISPOSTA POSITIVA ALLA FASE PRECEDENTE.

QUESTO AIUTA, ANCHE IN CONDIZIONI MARGINALI E PUR CON INCERTEZZE MOMENTANEE, RIPETIZIONI, A PORTARE A CASA UN QSO VALIDO OGNI VOLTA.

SALVO CASI IN ESTREMI, CHE BISOGNA SAPER RICONOSCERE E GESTIRE, QUANDO IL QSO DA PORTARE A CASA SARÀ IL PROSSIMO: CHE GIÀ CI ASPETTA.

Ma cos'è un contest ...



Draft 009

... E PERCHÉ È NECESSARIO APPROFONDIRE I DIVERSI ARGOMENTI INDICATI (E ALTRI ...)

A open massively multi-player on-air real-time intensely interactive game of cooperative exchanges defined by rather arbitrary rules.

Dave McCarty, K5GN

CQ

CALL-IN

EXCHANGE

EXCHANGE

CLOSE & CQ

WAIT

CQ

...

CQ

CALL-IN

QRZ?

CALL-IN

EXCHANGE

EXCHANGE

CLOSE & CQ

...

Una partita giocata in aria in tempo reale e con un'enormità di partecipanti che cooperano intensamente scambiandosi informazioni secondo regole piuttosto arbitrarie e definite a priori.

Libera traduzione da Dave McCarty, K5GN

Perchè così tanta enfasi nei meccanismi per i QSO?



Draft 009

IL TEMPO CHE SCORRE!

PRIMA DI CHIEDERCI DOV'È TUTTA QUESTA ENFASI, SEGUIRÀ DI QUI A POCO, CONSIDERIAMO CHE:

IL TEMPO CHE SCORRE REGOLA OGNI ATTIVITÀ DEI CONTEST, QUINDI LO SCHEMA D'ATTUAZIONE E I MECCANISMI DEI QSO DA ENTRAMBI I LATI.

NOI, CHIUNQUE DI NOI ENTRI IN CONTEST ANCHE PER OBIETTIVI MINIMALI È RESPONSABILE E NON SOLO PER SE STESSO

I MECCANISMI DI OGNI QSO DEVONO, E LO FANNO FASE PER FASE, DARE RISPOSTE POSITIVE E NEGATIVE ALLA QUESTIONE IMPLICITA CHE RIGUARDA LA CORRETTEZZA DI OGNI FASE PRECEDENTE.

STA A NOI RISPETTARNE LE SINTASSI E I TEMPI D'ATTUAZIONE, SEMPRE.

PROSEGUENDO CORRETTAMENTE NELLA FASE SUCCESSIVA, OGNUNO DEI DUE PARTECIPANTI A SUA VOLTA, DA AUTOMATICAMENTE UNA RISPOSTA POSITIVA ALLA FASE PRECEDENTE. QUESTO AIUTA, ANCHE IN CONDIZIONI MARGINALI E PUR CON INCERTEZZE MOMENTANEE, RIPETIZIONI, A PORTARE A CASA UN QSO VALIDO OGNI VOLTA. SALVO CASI IN ESTREMI, CHE BISOGNA SAPER RICONOSCERE E GESTIRE, QUANDO IL QSO DA PORTARE A CASA SARÀ IL PROSSIMO: CHE GIÀ CI ASPETTA.

STIAMO ATTENTI, NEL PERSEGUIRE QUESTE LOGICHE, A NON DIVENTARE AGGRESSIVI: AFFRETTIAMOCI CON LA GIUSTA CALMA O, SE PREFERITE, TRASMETTIAMO IL GIUSTO SENSO DI VELOCITÀ OPERATIVA E PONDERAZIONE DEGLI EVENTI CHE SI SUSSEGUONO.

Funzioni dei meccanismi di QSO



Draft 009

IL TEMPO CHE SCORRE!

GIUSTO PER DARE UN MINIMO DI ENFASI ALLE FUNZIONI DEI MECCANISMI DI OGNI QSO, SICURAMENTE IN CONTEST, MA NON SOLO ... OGNI VOLTA CHE CICCHIAMO UNA RISPOSTA ROMPIAMO UNO SCHEMA CHE SERVE A MANTENERE IL QSO ENTRO REGOLE CERTE. QUESTO TIPO D'ERRORI NON LO FA SOLO CHI RISPONDE, MA SEMPRE PIÙ SPESSO ANCHE CHI FA CQ. IN CONTEST, NORMALMENTE È CHI RISPONDE CHE CAUSA ERRORI NON SEGUENDO I TEMPI, SCANSIONE TEMPORALE CHIAMATA/RISPOSTA ...

IL TEMPO CHE SCORRE! RICORDIAMOCI SEMPRE, MA SENZA CADERE NELLA TRAPPOLA DELLA FRETTA ECCESSIVA O, PEGGIO, DELL'AGGRESSIVITÀ

I MECCANISMI DI OGNI QSO DEVONO, E LO FANNO FASE PER FASE, DARE RISPOSTE POSITIVE E NEGATIVE ALLA QUESTIONE IMPLICITA CHE RIGUARDA LA CORRETTEZZA DI OGNI FASE PRECEDENTE.

STA A NOI RISPETTARNE LE SINTASSI E I TEMPI D'ATTUAZIONE.

PROSEGUENDO CORRETTAMENTE NELLA FASE SUCCESSIVA, OGNUNO DEI DUE PARTECIPANTI A SUA VOLTA, DA AUTOMATICAMENTE UNA RISPOSTA POSITIVA ALLA FASE PRECEDENTE.

QUESTO AIUTA, ANCHE IN CONDIZIONI MARGINALI E PUR CON INCERTEZZE MOMENTANEE, RIPETIZIONI, A PORTARE A CASA UN QSO VALIDO OGNI VOLTA.

SALVO CASI IN ESTREMI, CHE BISOGNA SAPER RICONOSCERE E GESTIRE, QUANDO IL QSO DA PORTARE A CASA SARÀ IL PROSSIMO: CHE GIÀ CI ASPETTA.

Funzioni dei meccanismi di QSO



Draft 009

I MECCANISMI DI OGNI QSO DEVONO, E LO FANNO FASE PER FASE, DARE RISPOSTE POSITIVE E NEGATIVE ALLA QUESTIONE IMPLICITA CHE RIGUARDA LA CORRETTEZZA DI OGNI FASE PRECEDENTE.

STA A NOI RISPETTARNE GRAMMATICA, SEMANTICA, SINTASSI E I TEMPI D'ATTUAZIONE.

PROSEGUENDO CORRETTAMENTE NELLA FASE SUCCESSIVA, OGNUNO DEI DUE PARTECIPANTI A SUA VOLTA, DA AUTOMATICAMENTE UNA RISPOSTA POSITIVA ALLA FASE PRECEDENTE.

QUESTO AIUTA, ANCHE IN CONDIZIONI MARGINALI E PUR CON INCERTEZZE MOMENTANEE, RIPETIZIONI, A PORTARE A CASA UN QSO VALIDO OGNI VOLTA.

SALVO CASI IN ESTREMI, CHE BISOGNA SAPER RICONOSCERE E GESTIRE, QUANDO IL QSO DA PORTARE A CASA SARÀ IL PROSSIMO: CHE GIÀ CI ASPETTA.

NON INVENTIAMOCI L'ACQUA CALDA, EVITIAMO DI CAMBIARE QUANTO CODIFICATO.

NON INSERIAMO NELLE STRINGHE DELLE MACRO CARATTERI DI PURO ABBELLIMENTO.

POSSIAMO INTRODURRE DELLE MODIFICHE, CERTO. MA SOLO A PATTO DI VERIFICARNE LO STATO FUNZIONALE UTILIZZANDOLE IN QSO. MA, RICORDIAMO, CHE DIVERSI ELEMENTI DI OGNI QSO SONO VARIABILI E CHE LE ALTERNANZE DEI DIVERSI FATTORI IN GIOCO SONO TOTALI, QUINDI QUASI SEMPRE IMPREVEDIBILI. SPECIE OSSERVANDOLE DA UN SOLO LATO ...

I NOSTRI SFORZI, OLTRE GLI OBIETTIVI PERSONALI DEL MOMENTO/CONTEST, DEVONO ESSERE COMUNQUE TESI A MASSIMIZZARE LA POSSIBILITÀ PER ENTRAMBI I LATI, LA NECESSITÀ, DEL PORTARSI A CASA OGNI QSO NEI TEMPI MINIMI O MEDI PREVISTI, REALMENTE: MENO DI UNA MANCIATA DI DECINE DI SECONDI IN RTTY. CINQUE DITA, CONTANDO 10 SECONDI PER DITO, SONO GIÀ TROPPI.

E se capita ...



Draft 009

E SE CAPITA CHE QUALCUNO SI METTA DI TRAVERSO? (A VOLTE CAPITA)

CIÒ È POSSIBILE IN MOLTI MODI. DUE SCENARI DI MASSIMA ...

- SIAMO IN S&P E CI ACCORGIAMO CHE DUE CALL IMPEGNANO IL CANALE “INSIEME” ...
- SIAMO IN RUN E QUALCUNO COMINCIA AD “ARRIVARCI ADDOSSO”, DAL NULLA O SCIVOLANDO ...
- ... SIAMO IN RUN O S&P E LASCIAMO CHE IL TEMPO PASSI, PASSI ... PASSI

NEL PRIMO CASO EVITIAMO, A MENO CHE SPINTI DA UN’INSANA PASSIONE, DI CHIAMARE UNO DEI DUE CALL ... MINIMO CI RISPONDE L’ALTRO E CHIAMARLO CON IL SUO CALL E POI IL NOSTRO NON È PROPRIO IL MASSIMO. TROVIAMO ALTRO, SALVO CHE IL CALL IN OGGETTO RICHIEDA UN’ATTENZIONE TALE DA RENDERLO INDISPENSABILE E ALLORA ... SI FA BUON VISO A CATTIVO GIOCO.

NEL SECONDO CASO RESISTIAMO UN PO’, CHISSÀ SE SI SPOSTA ..., POI PASSIAMO IN QSY SENZA COLPO FERIRE ... SE NON RIUSCIAMO A TRATTENERCI DAL FARCI VIVI VUOL DIRE CHE SIAMO STANCHI E NON TROPPO MOTIVATI. È L’EQUIVALENTE DI QUALCUNO CHE CI ACCORDA SOPRA, INUTILE DARGLI CORDA, SPESSO DELETERIO (MA SEGNIAMOCI IL CALL A SCANSO DI COMMENTI NEGATIVI, QUALCUNO DICE). ATTENZIONE ANCHE AI FILTRI IN USO IN RUN DOVREBBERO ESSERE SEMPRE I PIÙ LARGHI POSSIBILE, PER SENTIRE (E VEDERE!) QUANDO QUALCHE AGITATO CI VIENE ADDOSSO.

NOI SIAMO LI PER FARE UN CONTEST E QUINDI SE ALTRI HANNO DECISO COSCIENTEMENTE O INCOSCIENTEMENTE DI NON FARCELO FARE LI E IN QUEL MOMENTO NOI CI SI MUOVE IN ALTRO LOCO.

CHISSÀ CHE PROPRIO QUELLA NON SIA UNA MOSSA VINCENTE!

NON SIAMO POLIZIOTTI, NE LE NOSTRE GRIDA SORTIREBBERO EFFETTO NELLA MAGGIOR PARTE DEI CASI E GIÀ FIN TROPPO BENE LO SAPPIAMO.

Il LOG: va presentato sempre!



Draft 009

MA COSA C'ENTRANO I LOG CON LE MACRO DI UN CONTEST?

POCO O NULLA ... ERRORE ... IL LOG È PARTE ATTIVA DI OGNI CONTEST, COME LE MACRO E LA LETTURA/COMPRESIONE DELLE REGOLE, PER DIVERSI MOTIVI, VEDIAMONE UNO: I LOG, COME OGNI TIPO DI REPORT SONO L'EVENTO A CUI ABBIAMO PARTECIPATO. DETTO IN ALTRE PAROLE:

NOI POSSIAMO AVER FATTO IL DIAVOLO A QUATTRO O 10 QSO IN CROCE, IN OGNI CASO È IL LOG CHE PRESENTEREMO CHE INDICA COSA ABBIAMO FATTO. NON L'ATTIVITÀ VERA E PROPRIA - SCRIPTA MANENT.

OGNI CONTEST NON È UN FATTO ESCLUSIVAMENTE PERSONALE, MA UN "GIOCO" GLOBALE AL QUALE TUTTI INSIEME PARTECIPIAMO.

PRESENTARE IL LOG, CORRETTO COME FORMATO, IN UNA DELLE CATEGORIE PREVISTE DAL CONTEST È IL MINIMO CHE POSSIAMO FARE TERMINATO IL CONTEST E NEI PERIODI E MODI PREVISTI.

MINIMAMENTE UN «CHECKLOG» È INDICATIVO DELLA NOSTRA VOLONTÀ DI PARTECIPARE, MESSA IN ATTO FACENDO ANCHE SOLO I QSO NECESSARI PER PROVARE LE ANTENNE, IL SETUP, LE NOSTRE MANI O IL NOSTRO MOUSE.

CI PARE CHE IL MESSAGGIO SIA CHIARO E INEQUIVOCABILE.

COSÌ COME CI SIAMO DEDICATI A METTERE INSIEME NEI GIORNI PRECEDENTI QUANTO CI SERVIVA PER PARTECIPARE ATTIVAMENTE AD UN CONTEST SECONDO I NOSTRI SCOPI.

NELLO STESSO MODO DOPO IL CONTEST INVIAMO IL LOG, PER NOI E PER GLI ALTRI.

BENE FA IL COMMITTEE DEL CONTEST A VOLTA CHE PRESENTA CHI HA INVIATO I LOG E CHI NON LO HA ANCORA INVIATO. CON, TRA PARENTESI, IL NUMERO DEI LOG INVIATI CHE HANNO SEGNALATO QUEL NOMINATIVO. MOLTO BENE, ANZI PIÙ CHE BENISSIMO! UN PLAUSO!

Le macro che vedrete (ho visto cose che voi umani...)



Draft 009

NEL SEGUITO DI QUESTO DOCUMENTO MINIMALE NON VEDREMO LE MACRO DI QUESTO O DI QUEL LOGGER. CERCHEREMO DI RENDERCI NOTI E, MAGARI, CHIARI I MECCANISMI D'ATTUAZIONE SEGUENDO SCHEMI OPERATIVI E MACRO (TESTO, NON I COMANDI) VALIDE E CONCLAMATE DA DIVERSE FONTI. NON TUTTE LE FONTI PERÒ CONCORDANO NELLE FORME, VI SONO QUINDI PICCOLE DIFFERENZE QUA E LA. GROSSE DIFFERENZE PORTANO A DIRE CHE NON VENGONO USATI SCHEMI ATTUATIVI RICONOSCIUTI E CHE QUINDI SONO DA EVITARE ... ANCHE SE VISTI IN ARIA!

LE MACRO QUI VISTE COME DISEGNO E SCHEMI ANDRANNO POI SPOSATE CON IL PROPRIO LOGGER USANDONE I COMANDI E LE FUNZIONI PER OTTENERE QUESTI RISULTATI VIA VIA INDICATO NEL PROSEGUO.

VANNO POI TASSATIVAMENTE PROVATE E RIPROVATE PRIMA NON IN ARIA, NO TX (K 3 O SOLO AUDIO) O CARICO FITTIZIO. POI IN ARIA CON UN COLLEGA COMPIACENTE E IN QRG DOVE NON SI POSSA ARRECARE DISTURBO ALLA NORMALE ATTIVITÀ.

ALTRI METODI DI PROVA SONO LA PREPARAZIONE DI FILE DA RITRASMETTERSI IN PROPRIO COME FOSSERO TESTO RICEVUTO, PER PROVARE LO STACK DEI NOMINATIVI RICEVUTI PER ESEMPIO. MA VE NE SONO MOLTI E DIVERSI DI METODI PER PROVARE LE MACRO, BASTA FARLO E FARLO ESAUSTIVAMENTE, PRIMA, NON DOPO E NON SOLO DURANTE.

IN CASO DI DUBBIO SALVIAMO UNO O PIÙ FILE DI MACRO E STIAMO PRONTI A SOSTITUIRE I FILE STESSI E QUINDI LE MACRO RISULTANTI «ON AIR». COSÌ COM'È PIÙ CHE AMMISSIBILE MODIFICARE LE MACRO STESSE IN PICCOLI PARTICOLARI O DEPURARLE DA PICCOLI ERRORI DELL'ULTIMO MOMENTO. MA, ANCHE QUESTE PROCEDURE VANNO PROVATE O DURANTE IL CONTEST CORRIAMO IL RISCHIO DI ERRORI PACCHIANI E DI SMACCHI RELATIVI. PROVATE, PROVATE, PROVATE E FATE PROVARE! E SE SIAMO IN MULTI, ALTRO GIRO, ALTRO REGALO PER CAMBIARLE A TUTTE LE STAZIONI ... CERCHIO DI FUOCO.

QUELLO CHE SEGUE È UN NORMALE QSO

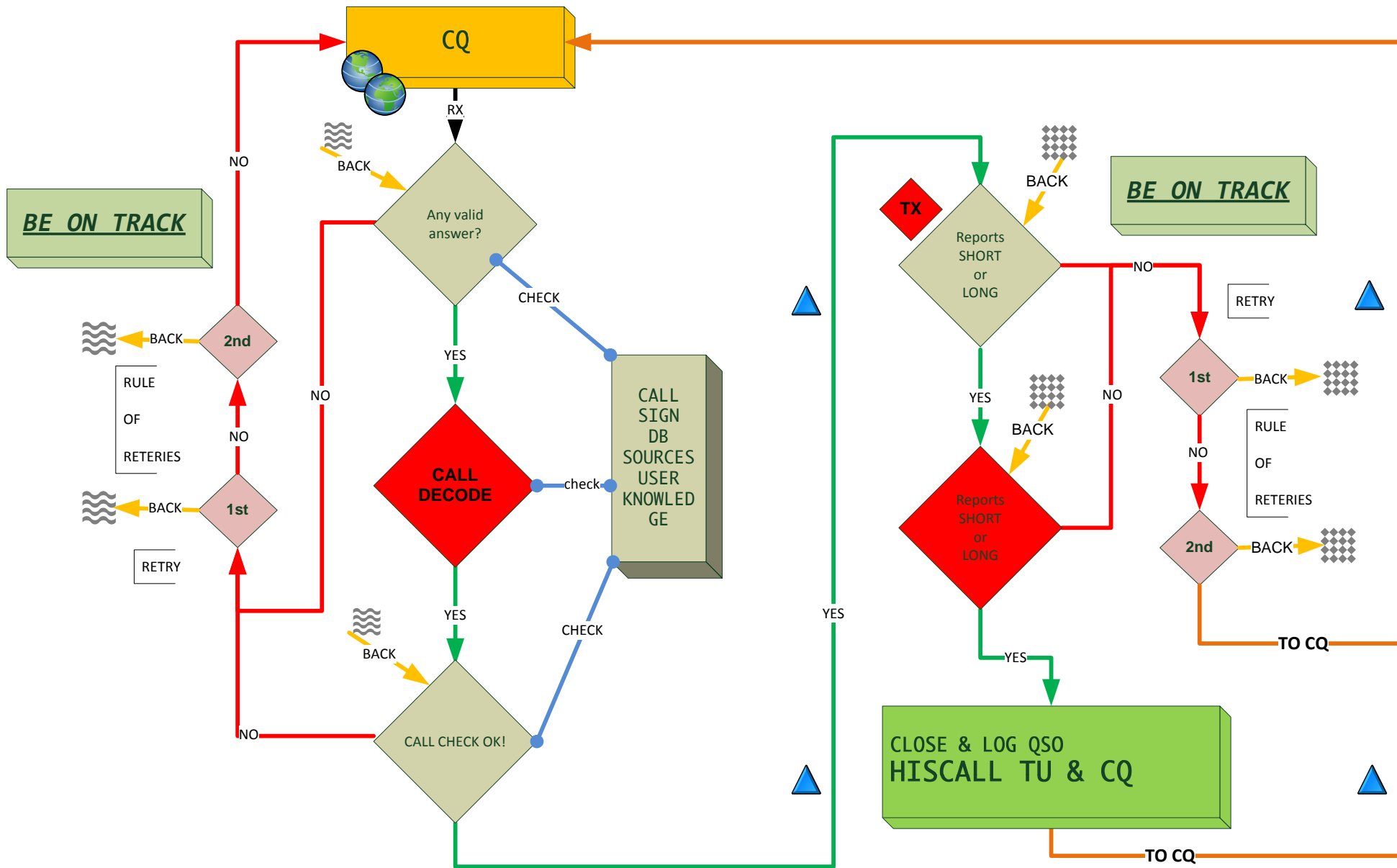
OGNI QSO, DX, CONTEST O IL PIÙ INOFFENSIVO E NORMALE CHE SA È
SEMPRE CARATTERIZZATO DA QUANTO APPENA AFFERMATO.

È VERO?

SI ...

A standard QSO

Draft 009



QUELLO CHE SEGUE È

UN NORMALE

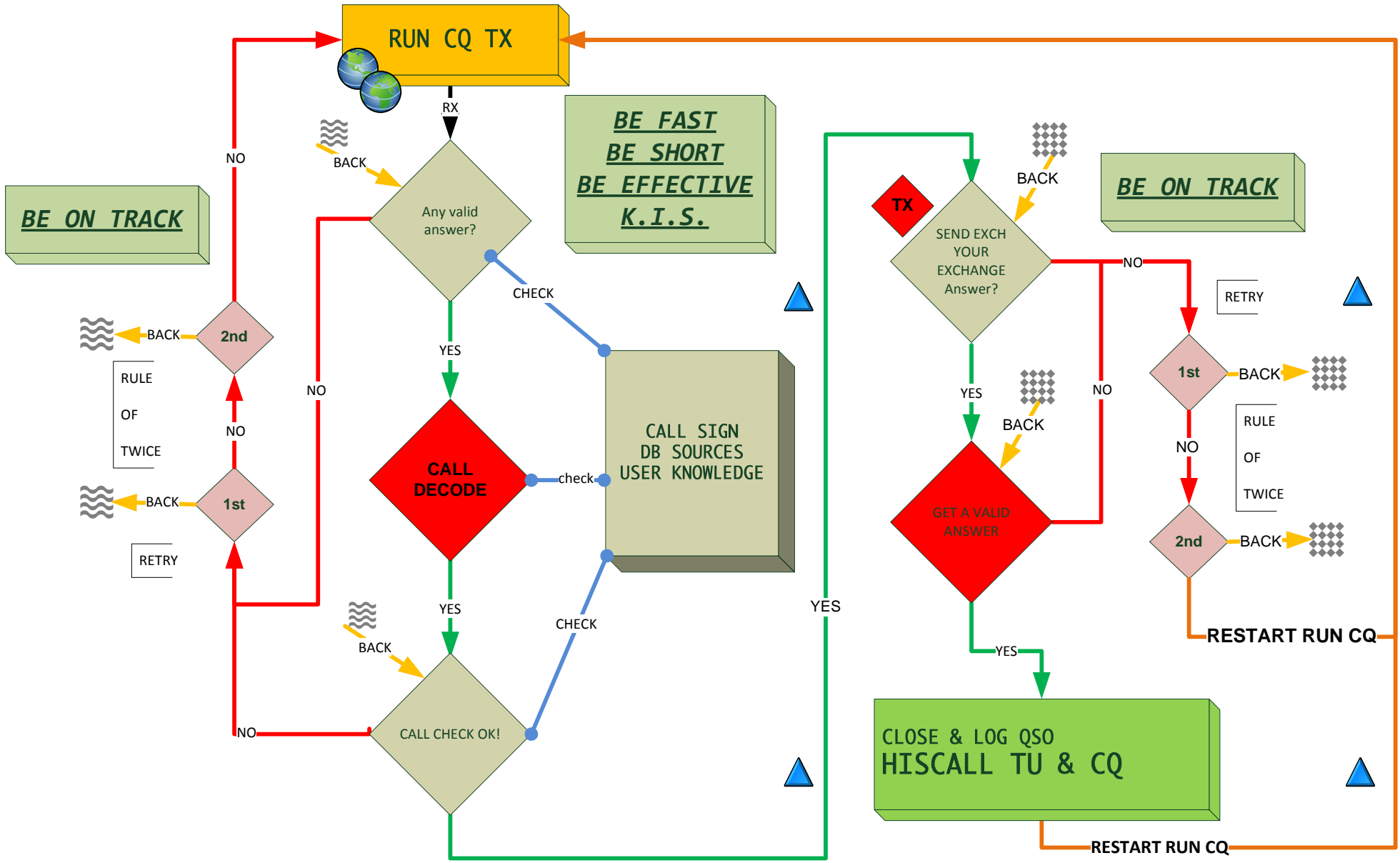
QSO IN CONTEST

IN RUN

(VEDREMO DOPO COSA VUOL DIRE RUN)

RUN QSO simplified

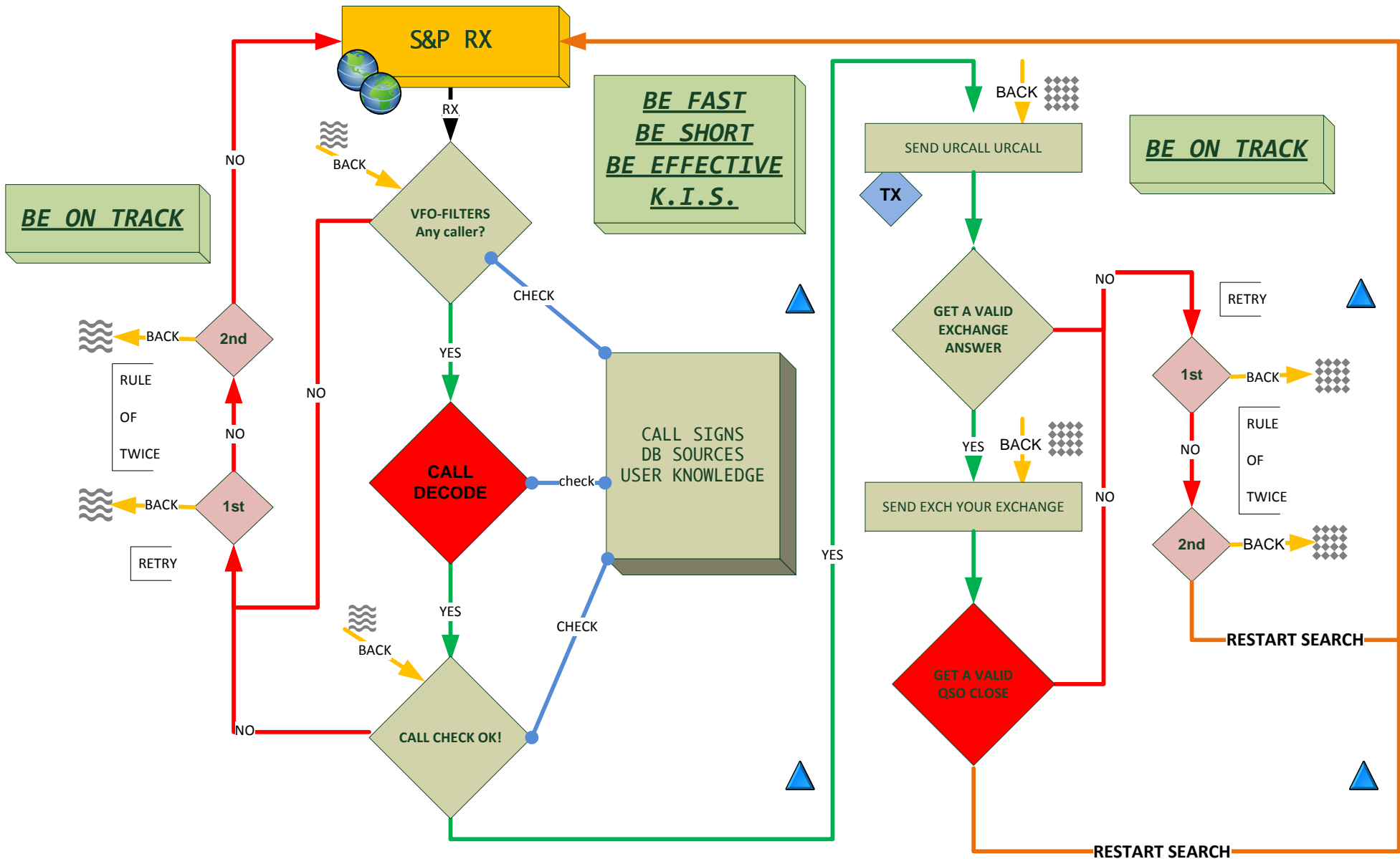
Draft 009



QUELLO CHE SEGUE È
UN NORMALE
QSO IN CONTEST
IN S&P

S&P QSO simplified

Draft 009



Un normale QSO



Draft 009

Ma, ... non c'è
nulla di così
diverso ...

... vediamo
meglio
proseguendo

... SEMBRA PROPRIO CHE NON CAMBI NULLA TRA I
DIVERSI TIPI DI QSO «NORMALI» E QUELLI IN
CONTEST

NELLA REALTÀ CAMBIANO I TEMPI D'ESECUZIONE,
MA, I METODI, IN CONTEST TESI AD UNO SCAMBIO
PIÙ VELOCE E SICURO DEL NORMALE, RIMANGONO
PRESSOCHÉ INALTERATI

QSO in Contest



Draft 009

IN CONTEST, DURANTE IL CONTEST, SI SVOLGONO DUE TIPI D'ATTIVITÀ:

- RUN
 - S&P
- SENZA OGNUNO DEI DUE INSIEME NON HA SENSO PARLARE DI CONTEST, SENZA OM CHE FANNO 10 QSO IN CONTEST NON HA SENSO PARLARE DI OM CHE NE FANNO MIGLIAIA E MIGLIAIA NELLO STESSO CONTEST

RUN

S&P

SEGUENDO LE REGOLE DEL CONTEST, ORARI, SOTTO BANDE, POTENZE, SCHEMA DI CHIAMATA, SCHEMA DI PASSAGGIO DEI DATI DI EXCHANGE, QSY, CAMBI BANDA, ...

OGNI CONTEST IN OGNI MODO HA LA STESSA SEQUENZA DI MICRO FASI OPERATIVE CHE SI RIPETONO QSO DOPO QSO

SI CHIAMA CQ E SI PASSA DA UN CORRISPONDENTE ALL'ALTRO, VIA VIA CHE QUESTI SI FANNO PRESENTI.

LO SCOPO PRIMARIO È METTERE INSIEME IL MAGGIOR NUMERO POSSIBILE DI QSO VALIDI AI FINI DEL CONTEST

LO SCOPO PRIMARIO È METTERE INSIEME IL MAGGIOR NUMERO POSSIBILE DI QSO VALIDI AI FINI DEL CONTEST

SI PROCEDE ALLE OPERAZIONI SECONDO IL MOTTO:
FESTINA LENTE
- AFFRETTATI LENTAMENTE -
NON SOGGETTIVAMENTE, MA OGGETTIVAMENTE, SEGUENDO OGNUNO I TEMPI E I MODI DELL'ALTRA PARTE IN COMUNICAZIONE DURANTE IL QSO, OGNI QSO. MA NON SOLO SEGUENDO. BISOGNA ESSERE: ATTENTI, PRECISI E SOLIDALI. TUTTI SIAMO IN RADIO PER I NOSTRI SCOPI, I PIÙ DIVERSI. MA METTIAMO IN COMUNE AZIONI E DECISIONI SECONDO REGOLE BEN DEFINITE E CHIARE, COMPRESI GLI ERRORI E LE INCERTEZZE. SE UNA PARTE MANCA O ECCEDE, L'ALTRA CONSIDERA E CONCLUDE. SEMPRE.

SI VANNO A CERCARE I CORRISPONDENTI CHE CHIAMANO CQ IN RUN.

LO SCOPO PRIMARIO È METTERE INSIEME IL MAGGIOR NUMERO POSSIBILE DI QSO VALIDI AI FINI DEL CONTEST

LO SCOPO PRIMARIO È METTERE INSIEME IL MAGGIOR NUMERO POSSIBILE DI QSO VALIDI AI FINI DEL CONTEST

RUN

SI CHIAMA CQ IN FUNZIONE DEL MOMENTO, DELLA BANDA, DEI RISULTATI IN QUEL MOMENTO INCAMERATI RISPETTO ALLE ATTESE E DELLA PROPRIA ESPERIENZA.

GLI SCOPI SECONDARI POSSONO ESSERE I PIÙ DIVERSI E SVARIATI

LA COOPERAZIONE OPERATIVA CONCORRE A CREARE GLI ELEMENTI PER IL CONSEGUIMENTO DEI PROPRI SCOPI ATTRAVERSO I RISULTATI RAGGIUNTI E IL MISURARE QUANTO SI ERA DEFINITO COME RAGGIUNGIBILE.

È IMPERATIVO TRASMETTERE SOLO CIÒ CHE SERVE

ALCUNI NOSTRI COLLEGI ANGLOSASSONI HANNO UNA DEFINIZIONE LEGGERMENTE DIVERSA:

EVEN IF YOU ARE A SMALL DOG,
ACT AS A BIG DOG.

A PENSARCI, NON È POI COSÌ DIVERSA, UNA VOLTA MITIGATA OGNI AGGRESSIVITÀ FINE A SE STESSA. (ALCUNI DIRANNO «NON SIAMO DI QUELLI», MA QUELLI QUALI? I RISULTATI CE LO DIRANNO, A NOI STESSI.)

OGNI FASE DI OGNI QSO VA COMPRESA E DEVONO ESSERE ATTUATE DELLE PROCEDURE STANDARD, O SIMILARI, CHE PERMETTONO AD ENTRAMBE LE PARTI IN CAUSA E AI TERZI PRESENTI DI PORTARE A CASA IL PROPRIO RISULTATO SECONDO GLI SCOPI, COMUNQUE COMUNI, DEFINITI DAL CONTEST E DAL MOMENTO STESSO.

S&P

SI CHIAMA IN S&P IN FUNZIONE DEL MOMENTO, DELLA BANDA, DEI RISULTATI IN QUEL MOMENTO INCAMERATI RISPETTO ALLE ATTESE E DELLA PROPRIA ESPERIENZA.

GLI SCOPI SECONDARI POSSONO ESSERE I PIÙ DIVERSI E SVARIATI

LA COOPERAZIONE OPERATIVA CONCORRE A CREARE GLI ELEMENTI PER IL CONSEGUIMENTO DEI PROPRI SCOPI ATTRAVERSO I RISULTATI RAGGIUNTI E IL MISURARE QUANTO SI ERA DEFINITO COME RAGGIUNGIBILE.

CI SI ASPETTA DI RICEVERE E DARE UN SENSO SOLO A CIÒ CHE SERVE

QSO in Contest



Draft 009

FESTINA LENTE

RUN

S&P

ASCOLTARE E ESSERE VELOCI A COMPNDERE I CORRISPONDENTI. IL LORO MODUS OPERANDI.
GUIDANDOLI NEI PROPRI TEMPI OPERATIVI E FORZANDONE L'OPERATIVITÀ SENZA MAI ESSERE AGGRESSIVI.

ESSERE PRESENTI E ATTENTI SEGUENDO LE OPERAZIONI E GESTENDO LE ECCEZIONI ALLE REGOLE OPERATIVE
NON ALLE REGOLE DEL CONTEST.
PER QUESTE ULTIME NON C'È ALCUNA POSSIBILITÀ DI DEROGHE, SALVO IL CHECKLOG.

ASCOLTARE PER ESSERE SICURI DI OPERARE SECONDO SCHEMI CORRETTI, P.ES. STABILIRE LA GIUSTA CADENZA DI CQ, ESSERE SEMPRE PRONTI A INTERROMPERE LA CHIAMATA PER I RITARDATARI (NON TUTTI ABBIAMO GLI STESSI TEMPI DI REAZIONE). CAPIRE A CHI RISPONDERE E QUANDO.
GESTIRE LE PROPRIE MACRO PER EVITARE TRAFFICO INUTILE.
FORZARE IL PROPRIO SCHEMA OPERATIVO SENZA STRAFARE

ASCOLTARE PER ESSERE SICURI DI OPERARE SECONDO SCHEMI CORRETTI, P.ES. RICONOSCERE CHI HA IN USO LA FREQUENZA, CHI STA FACENDO RUN E CHI CHIAMA IN S&P, SCOPRIRE I MOMENTI BUONI PER CHIAMARE: CAPIRE CHI CHIAMARE E QUANDO.
GESTIRE LE PROPRIE MACRO PER EVITARE TRAFFICO INUTILE.
COMPNDERE QUANDO È IL CASO DI LASCIAR PERDERE.

SAPERSI MUOVERE E CAMBIARE QRG CON AGILITÀ, IN BANDA, E SEGUENDO I RITMI DELLA PROPAGAZIONE E DEL FLUSSO DEI CHIAMANTI, TRA LE BANDE.

NON SMETTERE MAI, ANCHE PER GLI UNICI 10 QSO CHE SI FARANNO, DI COMPNDERE I MECCANISMI PROPRI DEL SETUP CHE SI STA USANDO E LE NECESSITÀ OPERATIVE PROPRIE E DEGLI ALTRI OPERATORI IN CONTEST.

Meccanismi propri dei QSO in Contest



Draft 009

FESTINA LENTE

RUN

S&P

ESISTONO DEGLI SCHEMI PREDEFINITI. GLI APPASSIONATI LI VARIANO PER MIGLIORARE LA PROPRIA PRODUTTIVITÀ. A VOLTE IL MIGLIORAMENTO NON È REALE, OVVERO, LE MODIFICHE AL SETUP, ALLE MACRO E AI PROPRI MODI OPERATIVI NON DANNO I RISULTATI ATTESI.

MOLTO DIPENDE DAL SETUP E DALLA FACILITÀ OPERATIVA DELLO STESSO NEI DIVERSI MODI POSSIBILI, CHE OGNUNO DI NOI HA.

OGNI CONTEST IN OGNI MODO HA LA STESSA SEQUENZA DI MICRO FASI OPERATIVE CHE SI RIPETONO QSO DOPO QSO

OGNI CONTEST IN OGNI MODO HA LA STESSA POSSIBILITÀ DI AVERE EVENTI CHE TENDONO A ROMPERE GLI SCHEMI OPERATIVI

OGNI STAZIONE PRESENTE DEVE SAPERE COME RICONOSCERE E COME REAGIRE, IN CASO DI ANOMALIA. COME INTERROMPERE LO SCHEMA ANOMALO DI QSO RIPORTANDOLO IN TERMINI NORMALI E OPERATIVAMENTE VALIDI, SIA DAL PUNTO DI VISTA DELLA GESTIONE DEI TEMPI CHE DAL PUNTO DI VISTA DEL REGOLAMENTO DEL CONTEST. P.ES. RICONOSCERE UN QSO NON VALIDO.

PER I CONTEST IN CW E RTTY AVERE DELLE MACRO E PER I CONTEST IN FONIA AVERE UN KEYSER VOCALE NON VUOL DIRE CHE NON SI DEBBA POTER AFFERRARE UN PADDLE, UNA TASTIERA O UN MICROFONO PER DISTRICARSI.

L'AUTOMAZIONE DEL PROPRIO SETUP E DEL PROPRIO LOGGER È FONDAMENTALE. LA PRIMA È UNA QUESTIONE DI SCELTE CON UN PESO ECONOMICO NON INDIFFERENTE, LA SECONDA DIPENDE QUASI SOLO DA NOI STESSI E DALLA NOSTRA CAPACITÀ DI PREPARAZIONE E INTERAZIONE CON IL NOSTRO SOFTWARE E HARDWARE DAL LATO PC. NON È CHE NON RICHIEDA UN INVESTIMENTO MONETARIO, TUTT'ALTRO. MA QUESTO È SENZ'ALTRO INFERIORE IN TERMINE DI SPAZIO, TRALICCI, ANTENNE, STACKING, PA, RADIO, SIX PACK, FILTRI DI BANDA, ECC. ECC. PER NON PARLARE POI DEI LUOGHI DOVE UBICARE UNA STAZIONE ...

Meccanismi propri dei QSO in Contest



Draft 009

RUN

S&P

OGNI POSSIBILITÀ DI GAREGGIARE CONTRO NOI STESSI O CONTRO IL RESTO DEL MONDO, TUTTO O QUALCUNO IN PARTICOLARE È SEMPRE APERTA. DECIDESSIMO ANCHE DI PARTECIPARE CONTRO UNO DEI BIG, BASTA PERCENTUALIZZARE LO SCARTO, HANDICAP, COME IN ALTRE TIPI DI GARE. NON È COSA FACILE, MA FA PARTE DEL BAGAGLIO D'ESPERIENZE CHE POSSIAMO METTERE INSIEME.

OGNI SETUP, DALLA SINGOLA RADIO CON UNA SINGOLA ANTENNA VERTICALE, ALLA PIÙ GRANDE STAZIONE MULTI OPERATORE, MULTIBANDA E PIÙ CHE MULTI ANTENNA, HA IL SUO SCOPO E LA SUA REGIONE D'ESSERE ...

TUTTI I SETUP SONO UGUALI DAL PUNTO DI VISTA DELLA CONFIGURAZIONE DEL SOFTWARE DI BASE E DEGLI AMMENNICOLI D'INTERCONNESSIONE. MIGLIORARE LA PROPRIA COMPrensIONE DEL SOFTWARE IN USO, SAPERNE USARE DIVERSI, ABBOZZARE CONFIGURAZIONI IN RETE ANCHE CON UNA SOLA RADIO E UN SECONDO PC SENZA RADIO, SONO ELEMENTI OPERATIVI INDISCUTIBILI E IMPRESCINDIBILI. C'È POI CHI È PIÙ FORTUNATO, PIÙ CAPACE, È HA O AVRÀ MOLTE PIÙ POSSIBILITÀ DI SPERIMENTAZIONE E RIUSCITA. CIÒ NON TOGLIE CHE IL SINGOLO SETUP, ANCHE IL PIÙ OGGETTIVAMENTE POVERO HA BISOGNO DI ESSERE STUDIATO E CAPITO PER FARLO RENDERE QUANTO PUÒ, ESATTAMENTE COME IL SETUP PIÙ RICCO E RIDONDANTE. COSÌ COME L'OPERATORE CON MINOR ESPERIENZA E MINOR CAPACITÀ DEVE E PUÒ MIGLIORARSI FINO AI PROPRI LIMITI, ESATTAMENTE COME L'OPERATORE CON MAGGIOR ESPERIENZA E MIGLIOR CAPACITÀ NATURALI PUÒ E DEVE MIGLIORARSI.

OGNI SETUP, DALLA SINGOLA RADIO SINGOLA POSTAZIONE AL COMPLESSO MULTI POSTAZIONE PUÒ ESSERE STUDIATO E MIGLIORATO SENZA DISPENDEI MONETARI ESOSI, MA CON LA SEMPLICE DEDIZIONE E UN PO' DI PASSIONE PER QUEL CHE SI FA.

LA SISTEMATIZZAZIONE DI QUESTI MIGLIORAMENTI, QUELLI POSSIBILI, E LA CONOSCENZA DI TUTTI GLI ALTRI, PIÙ O MENO IMPOSSIBILI, DEVE FAR PARTE DEL NOSTRO BAGAGLIO OPERATIVO E PUÒ FARNE PARTE CON UN FILTRO A 2.8 KHZ IN CW, RTTY, FONIA E PSK. STA A NOI ATTUARLA.

LA SISTEMATIZZAZIONE E L'ATTUAZIONE DEI MIGLIORAMENTI ALLA NOSTRA OPERATIVITÀ, ALLE NOSTRE APPARECCHIATURE, AL SETUP, È UNO DEGLI SCOPI PER I QUALI NOI ESISTIAMO COME SERVIZIO IN TUTTO IL MONDO.

Meccanismi propri dei QSO in Contest



Draft 009

FESTINA LENTE

MA TUTTO QUESTO COSA C'ENTRA CON L'ANALISI DEI QSO IN CONTEST?

FORSE NON CI SIAMO SPIEGATI BENE. LA FASE INIZIALE, MEGLIO UNA DELLE FASI INIZIALI, DI PREPARAZIONE AD OGNI CONTEST È LA COSTRUZIONE DI UN SETUP, COLLEGATO AL CONTEST. PENSATO PER I CONTEST – SEMPRE SPECIFICO ALMENO PER ALCUNI ASPETTI: UNO DI QUESTI È PROPRIO QUELLO DELLE MACRO. PARLIAMO ORA STRETTAMENTE DI RTTY, MA I RIFERIMENTI GENERALI SONO VALIDI PER OGNI ALTRO MODO D'EMISSIONE. PER DEFINIRE LE MACRO OCCORRE CAPIRE DOVE QUESTE SI APPLICANO E QUALI SONO I MECCANISMI D'APPLICAZIONE. ANALIZZARE LA SEQUENZA DI FASI DI UN QSO IN RUN E DI UN QSO S&P DIVENTA QUINDI ESSENZIALE. QUANTO ESSENZIALE? MOLTI DI NOI RISPONDERANNO, SEGUENDO AL LOGICA FIN QUI SCOPERTA, ASSOLUTAMENTE ESSENZIALE.

NON SI PENSI, D'ALTRO CANTO, CHE UN SETUP – RADIO, INTERFACCIA/E, CAVI, ANTENNA/E, PA (SE IN USO), ANTENNE E FILTRI (SE IN USO) – È LA PREPARAZIONE CHE NE CONSEGUe SIA LEGATA SOLO AL CONTESTING. TUTT'ALTRO, SI TRATTA DI RIMEDIARE NEGLI SPAZI CHE ABBIAMO A DISPOSIZIONE E CON LA SPESA CHE POSSIAMO PERMETTERCI QUANTO DI MEGLIO LA NOSTRA ESPERIENZA POSSA COSTRUIRE E POI MODIFICARE SECONDO GLI SCOPI QUOTIDIANI E DI CONTEST CHE CI PREFIGGIAMO. SE PER TUTTI I GIORNI PUÒ ANDAR BENE MUOVERSI E OPERARE IN CERTO MODO E NON CI SEMBRA UTILE IN CONTEST COMPRENDIAMONE IL PERCHÉ. TORNA, SPESSO, UTILE.

Meccanismi propri dei QSO in Contest



Draft 009

FESTINA LENTE

MA TUTTO QUESTO COSA C'ENTRA CON L'ANALISI DEI MODI PER ESEGUIRE I QSO IN CONTEST?

ARRIVANDO SIN QUI PENSIAMO AD ANALIZZARE LE FASI DI UN QSO IN ENTRAMBI LE MODALITÀ. ALMENO NELLE MODALITÀ PIÙ SEMPLICI, DOVE GLI ERRORI NON SONO RIPETITIVI E PROLUNGATI. COME IN OGNI QSO LE FASI SI ALTERNANO DA ENTRAMBI I LATI IN MODO COOPERATIVO. IN CONTEST QUELLO CHE ASSUME LA MAGGIOR RILEVANZA SONO LE INFORMAZIONI DA TRASFERIRSI, DATI NECESSARI PER REGOLAMENTO, E I TEMPI I CUI QUESTI VENGONO TRAFERITI TRA I DUE OM IN COMUNICAZIONE E I TERZI PRESENTI, SU FREQUENZE ADIACENTI (SPESSO TROPPO), E SULLA STESSA FREQUENZA.

TRADOTTO, QUALSIASI QSO HA LE PROPRIE FASI E LA SEQUENZA DI QUESTE PORTANO DALL'INIZIO ALLA FINE DEL QSO. OGNI FASE HA DEI PUNTI CRITICI, OGNI FASE DEVE AVERE, TRAMITE L'INTERVENTO DI ENTRAMBE LE PARTI (ALTERNATIVAMENTE E COOPERATIVAMENTE) DEI MECCANISMI DI GESTIONE DEGLI EVENTI. SIA NORMALI CHE PARTICOLARI. LE FASI DEI QSO PIÙ AVANTI INDICATE CONTENGONO APPUNTO GLI EVENTI E GLI ELEMENTI DI GESTIONE DEGLI STESSI. COME SI FA, QUANDO E IN CHE MODO. ALMENO TENTATIVAMENTE E PER QUANTO SI È VISTO SIA POSSIBILE ELENCARE. LA TRATTAZIONE NON PUÒ ESSERE ESAUSTIVA DAL PUNTO DI VISTA DEGLI EVENTI, TROPPI RISPETTO AI MECCANISMI DI GESTIONE CHE COMUNQUE SI VOGLIONO INDICARE.

IL TENERE FEDE A PIÈ FERMO ALLE MODALITÀ INDICATE E CON I CRITERI SEMPRE INDICATI, ESPLICITAMENTE O IMPLICITAMENTE, LE OPERAZIONI RENDE SPESSO LE OPERAZIONI POSSIBILI.

SALVO NEL CASO P.ES. IN CUI OCCORRA PRENDERE LA DECISIONE DI CAMBIARE QRG, QUANDO IL RIPETERSI DEGLI EVENTI DI RIPETIZIONE E RIALLINEAMENTO DELLE FASI OPERATIVE DIVENTA TROPPO LUNGO. PIÙ FUMO CHE ARROSTO, IN TERMINI MENO PROSAICI. MA ANCHE QUESTO È UN CASO DA CONSIDERARE, SUCCEDA.

Meccanismi propri ed errori comuni



Draft 009

MA TUTTO QUESTO COSA C'ENTRA CON L'ANALISI DEI MODI PER ESEGUIRE I QSO IN CONTEST?

NORMALMENTE CHIUNQUE SI APPRESTI A LEGGERE O A SCRIVERE DELLE NOTE COME QUESTE VUOLE PASSARE IL CONCETTO DI «COME FARE A» E SI FINISCE ANCHE PER INDICARE ALCUNI ERRORI, MA SOLO ALCUNI. QUANTO QUI NON È RIPORTATO NON È DA CONSIDERARE UTILIZZABILE, SALVO VARIAZIONI E CAMBIAMENTI

NON È POSSIBILE INDICARE TUTTI I COMPORTAMENTI ERRATI POSSIBILI, MA ESISTONO ALCUNE REGOLE FONDAMENTALI CHE SARÀ IL CASO DI RIPETERCI PRIMA D'INIZIARE L'ANALISI APPROFONDATA CHE SEGUE. ORMAI DOVREMMO AVER BEN CHIARI I PRINCIPI PRELIMINARI DEI DUE STATI OPERATIVI ...

COSA LI ACCOMUNA?

IL TEMPO CHE SCORRE, IL NOSTRO E QUELLO DEGLI ALTRI. ENTRANDO IN GIOCO IN QUESTO TEMPO NOI SIAMO IN CONTEST, PER TUTTO IL TEMPO DEL CONTEST O SOLO PER UNA FRAZIONE DELLO STESSO. PER FARE 100 QSO O PER FARNE 10, I NOSTRI OBIETTIVI DI QUEST'ANNO, IMPIEGHEREMO DEL TEMPO E LO FAREMO IMPIEGARE IN EGUAL MISURA A CHI È CON NOI IMPEGNATO NEL NOSTRO STESSO CONTEST, MA NELLA SUA PERSONALE GARA. SECONDO LE REGOLE COMUNI A ENTRAMBI DEL CONTEST STESSO.

IN OGNI ORA CI SONO 3600 SECONDI, IN UN CONTEST DI 24 ORE CE NE SONO 3600 X 24 E COSÌ VIA, OVVIO?

NON, È PER NIENTE OVVIO
SE CONTINUIAMO

A MANCARE NEL COSTRUIRE LE NOSTRE MACRO,
A NON CONOSCERE O A NON RISPETTARE
I MECCANISMI DI OGNI QSO IN OGNI CONTEST IN OGNI MODO OPERATIVO.

Meccanismi propri ed errori comuni



Draft 009

IL TEMPO CHE SCORRE!

OGNI CONTEST, OLTRE CHE UN DIVERTIMENTO È, IN PRIMA ISTANZA, UNA GARA CONTRO NOI STESSI E CONTRO ALTRI, IN SECONDA ISTANZA. ANCHE SE ABBIAMO DEI TARGET MINIMI IL NOSTRO IMPEGNO DEVE ESSERE TOTALE, VICEVERSA STIAMO PERDENDO TEMPO NOI E, MOLTO PEGGIO, LO FACCIAMO PERDERE AD ALTRI.

I MECCANISMI DI OGNI FORMA DI QSO DEVONO E LO FANNO, FASE PER FASE, DARE RISPOSTE POSITIVE E NEGATIVE ALLA QUESTIONE IMPLICITA CHE RIGUARDA LA CORRETTEZZA DI OGNI FASE PRECEDENTE.

PROSEGUENDO NELLA FASE SUCCESSIVA, OGNUNO A SUA VOLTA, DA AUTOMATICAMENTE UNA RISPOSTA POSITIVA ALLA FASE PRECEDENTE.

QUESTO AIUTA, ANCHE IN CONDIZIONI MARGINALI E CON MOLTE RIPETIZIONI, A PORTARE A CASA UN QSO VALIDO OGNI VOLTA.

CAMBIARE QUESTI MECCANISMI SIGNIFICA ANDARE A CREARE DEI PROBLEMI E FAR PERDERE TEMPO A CHI, MEGLIO DI NOI EVIDENTEMENTE, RIMANE ADERENTE AI MECCANISMI CORRETTI.
AGGIUNGERE UNA SFILZA DI PUNTI, UN CRLF O DUE CRLF IN PIÙ, FORSE MIGLIORA QUELLO CHE NOI VEDIAMO A SCHERMO MA CREA DEI PROBLEMI.
PER NON PARLARE DEL CHIAMARE FORNENDO IL NOSTRO EXCHANGE TUTTO INSIEME O DEL RIPETERE EXCHANGE RICEVUTO PER DARNE CONFERMA ... O IL NON AVERE UNA MACRO DI RIPETIZIONE DEL SOLO EXCHANGE E OGNI VOLTA RIPETERE UNA SOLFA D'INFORMAZIONI ORMAI INUTILI ... TRAGICO.

Meccanismi propri ed errori comuni

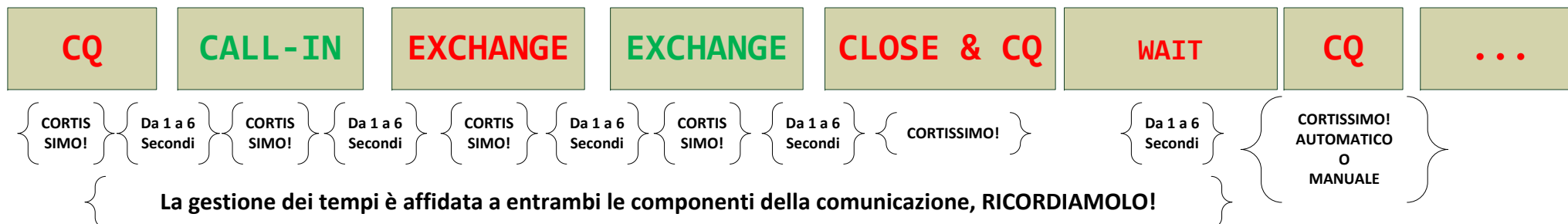


Draft 009

MA MECCANISMI CONOSCIUTI E ATTUATI CON SICUREZZA NEI QSO COSA VUOL DIRE?

TUTTO IL TEMPO IMPIEGATO ASPETTANDO INUTILMENTE O TRASFERENDO INFORMAZIONI INUTILI È DUE VOLTE PERSO!

SE NON ABBIAMO MAI OTTIMIZZATO LE MACRO È ORA DI FARLO ... E DA UN PEZZO! MA NON SECONDO I NOSTRI CRITERI, BENSÌ SECONDO CRITERI LEGATI AI MECCANISMI STESSI DEI QSO E NON DEI MECCANISMI VISTI IN GIRO ... SE NE VEDON DELLE BELLE. QUALI SONO QUESTI MECCANISMI LO VEDREMO IN PARTICOLARE TRA POCO.



QUINDI:

- NIENTE INFIORETTAMENTI AGGIUNTIVI ALLE MACRO DA CONTEST, IMPARIAMO DA CHI I CONTEST LI FA E NON SOLO DA CHI LI VUOLE FARE. NIENTE RIPETIZIONI NON RICHIESTE
- NON LASCIARSI NESSUNA POSSIBILITÀ D'ERRORE, ERRORI GIÀ SE NE FANNO, PROVANDO O PER STANCHEZZA E ANCHE PER INESPERIENZA (TEMPORANEA!)
- PENSIAMO SEMPRE CHE IL TEMPO CHE NON VOGLIAMO PERDERE NON DOBBIAMO FARLO PERDERE.
- RICORDIAMO CHE SIAMO IN CONTEST PER ESSERCI E NON PER CREARE E CREARCI DEI PROBLEMI

Quindi ...



Draft 009

SI NOTI LA DIFFERENZA SOSTANZIALE CALCOLANDO I TEMPI DELLO STESSO QSO CON LE PAUSE/INTERTEMPI «MASSIMI» E «MINIMI».

TEMPI DI QSO STIMATI - IPOTESI - BASE E PAUSE RIDOTTE

RTTY Message Length Calculator

Other modes: [RTTY](#) | [PSK31](#) | [CW](#)

David KJ4IZW

Enter lines of exchanges to compare:

```
TEST IW1AYD IW1AYD CQ
IK1BXN IK1BXN
IK1BXN 599-034-034 IW1AYD
IW1AYD 599-043-043 IW1AYD
IK1BXN TU IW1AYD CQ
```

Stop Bits: 1.5 Baudot Characters:

Un-Shift-On-Space (USO): On LTRS: QWERTYUIOPASDFGHJKLZXCVBNM

FIGS: 1234567890-'\$!&#'()"/:;?.,

Calculate

RTTY

Text Message	Time (sec)	Text Length	Encoded Length	Encoded Message
TEST IW1AYD IW1AYD CQ	4.29	22	26	TEST IW@1@AYD IW@1@AYD CQ
IK1BXN IK1BXN	2.97	14	18	IK@1@BXN IK@1@BXN
IK1BXN 599-034-034 IW1AYD	5.11	26	31	IK@1@BXN @599-034-034 IW@1@AYD
IW1AYD 599-043-043 IW1AYD	5.11	26	31	IW@1@AYD @599-043-043 IW@1@AYD
IK1BXN TU IW1AYD CQ	3.96	20	24	IK@1@BXN TU IW@1@AYD CQ

Stop Bits: 1.5 USOS: On 45.5 baud

Tempi in puro TX da entrambi i lati



Base	Pause rid.
4,29 +	4,29 +
6 +	6 +
2,97 +	2,97 +
6 +	1 +
3,11 +	3,11 +
6 +	1 +
5,11 +	5,11 +
6 +	6 +
5,11 +	5,11 +
6 +	1 +
3,96 =	3,96 =
54,6	39,55

Base = effettiva trasmissione in aria con pause/intertempi «massimi»
Pause = effettiva trasmissione in aria con pause/intertempi casualmente «minimizzati»

QUELLO CHE SI VEDE È QUELLO CHE SERVE, BK, K, DE: TUTTO INUTILE E DA NON USARE.

SI TRATTA DI CASI IPOTETICI, LA REALTÀ È SPESSO BEN DIVERSA ... E NON SOLO PER LA PROPAGAZIONE, MOTI DI NOI NON SANNO LIMITARE LE PROPRIE MACRO.

Meccanismi propri ed errori comuni



Draft 009

SPERANDO DI RIUSCIRE A MASSIMIZZARE IL RATE, TUTTI I CORRISPONDENTI SONO SVEGLI E SEGUONO LE REGOLE, NON VI SONO SPLATTER, SEGNALI TIPO WINLINK, PSKMAIL O ALTRI ROBOT CHE NON ASCOLTANO SE IL QRG È OCCUPATO ... NON CI SIAMO PSONATI SUI BEACON!

ABBIAMO UN RATE MASSIMO TEORICO DI (MIGLIORABILE CON TU ... NOW, STACKING)

$$\underline{\text{ORA/QSO} = 3600 : 39,55 = 91 \text{ QSO/ORA}}$$

OPPURE UN RATE MINIMO TEORICO (SICURAMENTE PEGGIORABILE PER DIVERSI MOTIVI)

$$\underline{\text{ORA/QSO} = 3600 : 54,60 = 65 \text{ QSO/ORA}}$$

SE VA BENE E CI SONO ABBASTANZA CORRISPONDENTI IL RATE MEDIO TEORICO SARÀ UN INTERMEDIO TRA I DUE, CON MOMENTI DI PUNTA PAROSSISTICI E MOMENTI DI BUCA PER ADDORMENTARSI, SI FA PER DIRE.

QUINDI IL RATE MASSIMO TEORICO IN RTTY È PIÙ BASSO CHE PER SSB E CW? SENZ'ALTRO.

MA QUESTO NULLA TOGLIE AI NOSTRI OBIETTIVI, SEMMAI LI RIFINISCE E LI ADATTA ALLE CIRCOSTANZE. DATO CHE IL TEMPO È SEMPRE QUELLO E VIENE USATO, O DOBBIAMO FARE IN MODO CHE SIA USATO, CON EFFICACIA. PER NOI E PER GLI ALTRI IN CONTEST CON NOI.

COMINCIAMO AD OSSERVARE I MECCANISMI DEL QSO E A CAPIRE PERCHÉ LE MACRO DEVONO ADATTARSI A QUESTI MECCANISMI ...

Variazioni nei tempi



Draft 009

CHI GIOCA E CHI CREDE DI GIOCARE: I TEMPI NON SONO CERTI. PER ESSERE SICURI DI SFRUTTARLI AL MEGLIO OCCORRE CHE ENTRAMBI GLI ATTORI DEL QSO SIANO BEN CONSCI DI QUESTO, RUN – S&P.

IN ALTRO PUNTO SI PASSA IL CONCETTO CHE CHI È IN RUN DEVE PILOTARE LE COSE SECONDO I PROPRI TEMPI E QUESTI DEVONO ESSERE STRETTI STRETTI. IN REALTÀ VI È UN PASSAGGIO DI TESTIMONE. LA MANCATA PRESA DEL TESTIMONE VIENE LETTA DA CHI È IN RUN, MA CHI DOVREBBE RICEVERE IL TESTIMONE, S&P OPERATOR, DEVE A SUA VOLTA ESSERE VELOCE NEL PRENDERLO IN CARICO. VICEVERSA CHI È IN RUN RIPARTE A RIPETERE INDICANDO CHIARAMENTE CHE NON HA RICEVUTO RISPOSTA A QUANTO GIÀ INVIATO ...

NEI DIVERSI PUNTI DEL QSO IN CORSO VI POSSONO ESSERE DIVERSE LETTURE E DIVERSI MODI D'INTENDERSI. QUESTI PER QUANTO CIÒ SIA INDICATO E DESCRITTO. I QSO, I MOMENTI DI QSO, NON POSSONO ESSERE COSÌ SEMPLICEMENTE NORMALI E QUINDI NORMALIZZATI SECONDO UNA ED UNA SOLO REGOLA O UN UNICO METODO.

OCCORRE QUINDI ABBOZZARE PASSAGGI TRA METODI DIVERSI, ~~INVENTARE~~, UTILIZZARE QUANTO PREPARATO E QUINDI AGIRE SECONDO IL MOMENTO. SOLO RARAMENTE SI PUÒ INVENTARE, SPESSO PER LA MANCATA POSSIBILITÀ DI PREPARARE LA GIUSTA SEQUENZA IN MACRO. NON TUTTI I LOGGER SONO UGUALI E ANCHE SE SI MANTIENE UN COMPORTAMENTO UNIVOCO, BASATO SULLA MANCANZA DI MACRO SPECIFICHE, NON SEMPRE SI VIENE AIUTATI DALLA NOSTRA E DALLA ALTRUI COMPrensIONE DEL MOMENTO SPECIFICO.

QUANTO QUI INDICATO DI SEGUITO, NON È SOLO IL CASO NORMALE E PROBABILMENTE IL MIGLIORE, È PURE IL PIÙ SEMPLICE. MA SEMPLICITÀ E REALTÀ NON SEMPRE VANNO D'ACCORDO, POSSIAMO QUINDI CEDERE AL GUSTO DI STRAFARE? NO, SIAMO IN CONTEST RUN o S&P E ABBIAMO UNO SCOPO, PORTARE A CASA QUANTI PIÙ QSO, DOBBIAMO ESSERE: STRINGATI, TEMPESTIVI, CHIARI E RIPETITIVI, IN TEMPI CONOSCIUTI E IN MODO RICONOSCIBILE. SE PERDIAMO UN QSO PER NON RIPETERCI TROPPE VOLTE NE GUADAGNIAMO UN ALTRO ORA O QUANTO PRIMA. SE CI TENIAMO, A PRESCINDERE AL QSO IN OGGETTO, INSISTIAMO PURE, MA NON SAPREMO MAI QUANTI ALTRI NE STIAMO PERDENDO. IL TAGLIAR CORTO, A VOLTE, PAGA, MA NON SEMPRE. ESISTONO POI DELLE SEMPLIFICAZIONI, SPESSO ADOTTATE NEI MESSAGGI DI DEFAULT DI ALCUNI LOGGER, CHE SONO DELETERIE IN MOLTI, TROPPI, CASI.

LE DUE FACCE DELLA MEDAGLIA

SMITIZZIAMO SUBITO UN PUNTO: IL QSO SI GUIDA SEMPRE IN ALTERNANZA, PASSAGGIO DEL TESTIMONE TRA GLI SCAMBI

**YOU ARE THE RUNNER,
SO YOU ARE IN CHARGE
FOR TIMING AND RETRY**

Questa prima regola, a sinistra, NON è del tutto vera se non insieme alla frase successiva, qui a destra.

**YOU ARE THE S&P, SO
YOU ARE IN CHARGE
FOR TIMING AND RETRY**

**TU SEI IN RUN, QUINDI TU
SEI RESPONSABILE DEI
TEMPI E DELLE
RIPETIZIONI**

Questa prima regola, a sinistra, NON è del tutto vera se non insieme alla frase successiva, qui a destra.

**TU SEI IN S&P, QUINDI TU
SEI RESPONSABILE DEI
TEMPI E DELLE
RIPETIZIONI**

SIA IN RUN CHE IN S&P, TU SEI RESPONSABILE DEI TEMPI E DELLE RIPETIZIONI

WHEN RUN OR S&P, YOU ARE IN CHARGE FOR TIMING AND RETRY

RUN QSO



Draft 009

FESTINA LENTE

IL MOTTO È EVIDENTE, ANCHE SE NON LETTERALMENTE ESEGUIBILE: AGISCI CON PONDERAZIONE, ON-SLOW. MA LENTO, LENTAMENTE, NON È IL LENTO CHE OGNUNO DI NOI SI PUÒ IMMAGINARE A PRIMA VISTA. L'EFFICACIA È NELL'AZIONE, CHE INDICA FORZA, PONDERATA E RESA AI NOSTRI. TROPPIA VELOCITÀ DANNEGGIA, TROPPO POCO ANCHE. NON CI SI AFFRETTA, SI SEGUE E SI SPINGE ALLA MASSIMA VELOCITÀ AFFIDABILE IL FLUSSO, SEMPRE PER I NOSTRI SCOPI. NON SI CADE NELL'ECESSO DI VELOCITÀ E NEL PAROSSISMO. MOLTI POSSONO NON SEGUIRCI IN TRASMISSIONE ALLA NOSTRA VELOCITÀ, NOI DOBBIAMO COMUNQUE FARLI ACCELERARE AL MASSIMO QUANDO POSSONO, MANTENENDO UN RITMO COSTANTE E SENZA SBALZI NON MOTIVATI. NEL CONTEMPO PRONTI AD ACCELERARE QUANDO VENIAMO SEGUITI, MA SENZA FARLO TROPPO, PER NON ESSERE PERSI DAI PROSSIMI CHE IN S&P VORRANNO COLLEGARCI. O PER NON ANDARE NOI OLTRE I NOSTRI LIMITI CONOSCIUTI. SALVO A VOLERLI ESPLORARE. MA GLI SCOPI CAMBIANO, IN QUEST'ULTIMO CASO, PARE EVIDENTE.

SI INIZIA STABILENDO IL PROPRIO CICLO DI CHIAMATA, PRIMA ANCORA A DIRE IL VERO SI STABILISCE DOVE E COME CHIAMARE, SPECIE NEI CONTEST MULTI-MODO. CI SI TROVA UN QRG CHE SIA LIBERO DA SPLATTER PER QUANTO CONSENTE IL CONTEST IN AZIONE. IN UN CONTEST INTERNAZIONALE O LOCALE, MA MOLTO SENTITO E DOVE VI SIA UN CERTO NUMERO DI OPERATORI. OGNI MODO D'EMISSIONE, OGNI SOTTO-BANDA RELATIVA, OGNI REGOLAMENTO DI CONTEST, OGNI MOMENTO DELLA GIORNATA, DI OGNI STAZIONE DI OGNI ANNO E CICLO SOLARE CI DEVE INSEGNARE COME MUOVERCI E A FURIA DI FARLO S'IMPARA. CHI PRIMA CHI DOPO, CHI SEMBRA MAI, MA LO SI FA DA SOLI, ANCHE CON IL MIGLIORE DEI MENTORI A DISPOSIZIONE.

FESTINA LENTE

QUINDI ABBIAMO STABILITO UNA MODALITÀ D'APPROCCIO, SETUP ANTENNE E RADIO, BANDA, QRG, MACRO E NOSTRO PERSONALE (I NOSTRI SCOPI). INIZIAMO A CHIAMARE E COMUNQUE NON SMETTIAMO MAI DI RIALLINEARE I NOSTRI OBIETTIVI CON LE NOSTRE RISORSE E QUELLO CHE VIA VIA ASCOLTIAMO E LEGGIAMO DAL NOSTRO PUNTO D'OSSERVAZIONE. MA IN TERMINI PIÙ RESTRITTIVI BADIAMO A MANTENERE IL NOSTRO ANGOLINO IN RUN COME VA MANTENUTO.

CI RISPONDONO?

NON CI RISPONDONO?

CI SONO «RUMORI», DISTURBI, SPATTER, QRM, QRN?

TUTTO SILENZIOSO OLTRE A NOI?

COM'È LA SITUAZIONE IN BANDA?

NELLE ALTRE BANDE?

QUANTI QSO ABBIAMO?

CHE ORE SONO?

QUANTO CI METTIAMO A FARE UN QSO?

CI CHIEDONO DI RIPETERE I RAPPORTI?

QUANTO SPESSO?

COME «CARICA» LA RADIO? E IL PA?

DOVE HO LE ANTENNE (CHE ORE SONO)?

...? ...? ...?

TUTTE QUESTE DOMANDE E ALTRE, CHE **NON** ABBIAMO LA NECESSITÀ DI PORCI IN FUNZIONE DEI NOSTRI SCOPI, NON HANNO SEMPRE UNA SOLA RISPOSTA PER CIASCUNA MA NE HANNO DIVERSE E TUTTE LE LORO POSSIBILI RISPOSTE INTERLACCIAATE TRA DI LORO.

FESTINA LENTE

TUTTE QUESTE DOMANDE E ALTRE, CHE **NON** ABBIAMO LA NECESSITÀ DI PORCI IN FUNZIONE DEI NOSTRI SCOPI, NON HANNO UNA RISPOSTA UNIVOCA, SPESSO VI SONO DIVERSE RISPOSTE AD OGNI DOMANDA E TUTTE LE POSSIBILI RISPOSTE SONO INTERLACCIATE TRA DI LORO E CON ALTRE DOMANDE.

QUINDI IL NOSTRO OPERARE IN CONTEST È UNA COMPLESSA MATRICE, PIÙ O MENO GRANDE, MA SEMPRE COMPLESSA, CHE PORTA NOI A ESSERE BEN COSCIENTI E PRESENTI. IN QUESTO CONTESTO, LE MACRO E L'AUTOMAZIONE DELLA NOSTRA STAZIONE, DEL SETUP, S'INSERISCONO COME UN ELEMENTO COSTANTE, MA VARIABILE DI VOLTA IN VOLTA E IN PARTE DI MOMENTO IN MOMENTO, DURANTE LA NOSTRA ATTIVITÀ. PER QUANTO È ESSENZIALE CHE A PARTIRE DALLA COMPrensIONE DELLO SCHEMA DI OGNI TIPO DI QSO ATTIVIAMO OGNI MECCANISMO E NE COMPRENDIAMO DI NUOVI, OSSERVANDO LO SVOLGERSI DEI FATTI, QUANDO OCCORRA.

OGNUNO DI NOI PUÒ SEMPLIFICARE O COMPLICARE QUASI QUANTO VUOLE LA MATRICE INDICATA, IN FUNZIONE DELLE PROPRIE CAPACITÀ E DI QUELLO CHE DI VOLTA IN VOLTA OSSERVA. PIUTTOSTO CHE IN IN FUNZIONE DEL PROPRIO SETUP E DI ALTRE CONDIZIONI, QUALI QUELLE DELLA PROPAGAZIONE, OSSERVATE SOTTO LE LENTI VARIABILI A NOI CONCESSE.

OPPURE, SI PUÒ METTERE TUTTO INSIEME. OPPURE SI PUÒ METTERE TUTTO INSIEME E AGGIUNGERE IL SENSO DELLE OPERAZIONI IN CORSO, IL SENSO DELL'ESSERE UNA STAZIONE MULTI OPERATORE, IL SENSO DI QUESTO O DI QUELLO.

DOPO AVER PRESO TUTTO INSIEME, SI POSSONO CAMBIARE I PESI DELLE VARIE VARIABILI E POI ANCORA ...

CHI VUOL SOLO RAGIONARE ATTORNO ALLE COSE, NE HA DA VENDERE, CHI VUOL SOLE VEDERE I PROBLEMI PORTATI DALL'ESTERNO NE AVRÀ BEN DONDE. CHI, INVECE, VOLESSE COMUNQUE RENDERE REALE IL PROPRIO APPROCCIO DEVE ANCHE COMPRENDERE COSA È REALMENTE IMPORTANTE, MA DI VOLTA IN VOLTA E CON LE OPPORTUNE ATTENZIONI, SPECIE SE LA COSA COINVOLGE TEAM OPERATIVI ... DI ALMENO DUE PERSONE.

FESTINA LENTE

CHIAMIAMO E COME CHIAMIAMO? ABBIAMO GIÀ UNA MACRO PREPARATA, BREVE E FUNZIONALE, VELOCE, CORTA, EFFICIENTE, SEMPLICE. E CHIAMIAMO, ASCOLTANDO PER OGNI POSSIBILE RISPOSTA. UNA POSSIBILE RISPOSTA È UN NOMINATIVO, LETTO ALMENO DUE VOLTE UGUALE. PERCHÉ DOBBIAMO ESSERE ABBASTANZA SICURI DI AVERE UN NOMINATIVO VALIDO E QUI CI AIUTANO ALCUNI STRUMENTI DEI NOSTRI LOGGER.

CALL DECODE, LA DECODIFICA DEI NOMINATIVI E L'INSERIMENTO DEGLI STESSI NEL CAMPO IN INPUT, INGRESSO, DI UN LOGGER SCATENA IL CONTROLLO DELLO STESSO DA PARTE DEI MECCANISMI PREPOSTI NEL SOFTWARE DI OGNI LOGGER SPECIFICO. IL CONTROLLO VIENE EFFETTUATO:

- 1) RISPETTO ALLE REGOLE DI DEFINIZIONE DEI NOMINATIVI CONOSCIUTI DAL LOGGER
 - 1.A) STANDARD
- 2) RISPETTO A UNA LISTA DI NOMINATIVI CONOSCIUTI COME OPERANTI, PER I VARI MODI O PER BACINI D'UTENZA O TUTTI
 - 2.A) STANDARD
- 3) RISPETTO A DATABASE LOCALI GESTITI DAL CONTESTER OPERANTE
 - 3.A) SOLO ALCUNI LOGGER
- 4) RISPETTO A DATABASE LOCALI GESTITI DA ALTRI CONTESTER IN GIRO PER IL MONDO
 - 4.A) SOLO ALCUNI LOGGER

RUN QSO



Draft 009

LA FASE DI CALL DECODE, È VELOCE E SOVRAPPOSTA ALLA SUCCESSIVA – LA RISPOSTA VERA E PROPRIA –, NEL SENSO CHE GRAZIE ALLE INDICAZIONI DEL LOGGER VERIFICHIAMO IL CALL, VISUAL CHECK, NEL MENTRE COMINCIAMO A RISPONDERE, QUASI IN PARALLELO. MA NON SENZA AVER VERIFICATO!

IL LOGGER CI AVVERTE DELLO STATO DEL CALL RICEVUTO IN VARI MODI, COLORI ASSUNTI DAL CALL STESSO, SCRITTE CHE INDICANO LO STATO DEL CALL IN FINESTRE SEPARATE (E CHE QUINDI DEVONO ESSER RESE VISIBILI). MA NON SEMPRE, NOMINATIVI SPECIALI SONO SPESSO RECEPITI DAL LOGGER COME UN GUAZZABUGLIO DI LETTERE E SIAMO NOI, ANCORA UNA VOLTA A DOVER DECIDERE CHE DL3GRANTRENOCHECORRE (SEMBRA UN CAPO INDIANO!) È UN NOMINATIVO VALIDO. MENTRE ALTRE VOLTE GLI ALGORITMI DI COMPrensIONE DI UN LOGGER DEI CALL IN ARRIVO STENTANO A SEPARARLO DAL RUMORE DI DECODIFICA E QUINDI VEDIAMO GFGUFXSJHXFSIW1AYDPIW1AYD. NOI ESSERI UMANI SIAMO IN GRADO D'INTERVENIRE SUBITO, ALLA PRIMA RIPETIZIONE DEL CALL. UN LOGGER BEN FATTO, LEGGE IL PRIMO COME RUMORE, QUANDO FINISCE DI RICEVERE IL SECONDO ... ALLORA CAPISCE E CI INDICA ANCHE IL PRIMO COME UN CALL VALIDO (MANCHEREBBE ALTRO!). COLORANDOCELO IN MODO OPPORTUNO PER FARCI CAPIRE L'IMPORTANZA RELATIVA DEL COLLEGAMENTO CHE STIAMO PER EFFETTUARE:

A) DUPE, COLLEGAMENTO GIÀ AVVENUTO E CHE STA PER ESSER RIPETUTO

B) MULTIPLIER, SEMPRE MOLTO DESIDERATO DATO CHE NON SOLO DI CI DARÀ PUNTEGGIO, MA, SECONDO LE REGOLE DEL CONTEST, MOLTIPLICHERÀ ALMENO PER 2 O PER 3 IL SUO PUNTEGGIO

C) QSO NORMALE, IN GENERE CON COUNTRY GIÀ COLLEGATI

CHE DITE? IL VOSTRO LOGGER NON LO FA, AHI AHI AHI ...

DUPE: si ricollegano e basta, sempre

OVVERO I QSO DUPLICATI, PIÙ QSO CON LO STESSO CALL SIGN DELLO STESSO CORRISPONDENTE
PERCHÉ?

PERCHÉ NON ESISTONO, SE NON IN RARISSIMI CASI E NON NEI CONTEST RTTY, PENALITÀ PER CHI COLLEGA DUE O PIÙ VOLTE LA STESSA STAZIONE. QUINDI, QUANDO SIAMO IN RUN RICOLLEGHIAMO SEMPRE I DUPE. PER LA RAGIONE APPENA DETTA E PERCHÉ TRA «MANDARE VIA» UN DUPE E RIPRENDERE UN ALTRO CALL (AMMESSO CHE CE NE SIANO ...) IMPIEGHIAMO LO STESSO TEMPO A RISPONDERGLI, SPESSO. IN ALTRO SENSO, FESTINA LENTE, NOI NON DOBBIAMO MAI DIVENTARE COÌ AGGRESSIVI DA POTER DISPORRE DI OGNI ALTRO OM CHE CI CHIAMA PER COLLEGARCI IN MODO TALE DA MANDARLO VIA. NON È ETICAMENTE CORRETTO. SPESSO PERDIAMO LO STESSO TEMPO PERCHÉ IL COLLEGA, DUPE PER NOI, HA SOLO PRESO MALE IL CALL (QUESTA VOLTA) E CE NE ACCORGIAMO ... INFATTI UNA DELLE RACCOMANDAZIONI FATTE IN PRECEDENZA, E SE ANCORA VI STATE PONENDO IL DUBBIO TALE RACCOMANDAZIONE È STATA SCRITTA INUTILMENTE, È QUELLE DI ESSERE BEN SICURI DEL CALL CHE VOLETE COLLEGARE IN S&P. CERTO ABBIAMO ANCHE VISTO CHE NON È SEMPRE SEMPLICE, MA ABBIAMO DECISO DI ESSERE IN CONTEST O CHE ALTRO?

I DUPE SI RICOLLEGANO SEMPRE E BASTA!

SE ANCORA AVETE UN DUBBIO IN CUI CROGIOLARVI TOGLIETEVELO, PERCHÉ PER VOI MAGARI È UN DUPE, MA PER LUI NOI IN RUN NON LO SIAMO. QUINDI LO RICOLLEGHIAMO E NON PERDIAMO IL QSO DURANTE LE VERIFICHE INCROCIATE DEI LOG, ANCHE SE ABBIAMO GIÀ DECISO DI PRESENTARE IL NOSTRO LOG COME CHECKLOG. LOG DI RISCONTRO E NON COMPETITIVO NEI CONFRONTI DEGLI ALTRI PARTECIPANTI ALL'EVENTO.

CHI CI LEGGE, ASCOLTA O DECODIFICA DALL'ALTRO CAPO DELLA COMUNICAZIONE PUÒ AVERE DEI PROBLEMI, P.ES. LEGATI ALLA NOSTRA MANIPOLAZIONE IN RTTY, PSK O CW, QUINDI AFFERRA, IN QUEST'OCCASIONE, UN NOMINATIVO DIVERSO DA QUELLO CHE AVEVA INTESO PRIMA, NEL NOSTRO PRIMO QSO CON LUI. DECIDE DI COLLEGARCI E CI CHIAMA, LA DECODIFICA È CHIARA E VALIDA, NOI LO COLLEGHIAMO E LO METTIAMO A LOG, ESATTAMENTE COME FOSSE UN NUOVO QSO. NON PERDIAMO TEMPO A DIRGLI QSO B4, QSO BFOUR - CHE SUONA COME BEFORE = PRECEDENTE, MA LO COLLEGHIAMO E BASTA, SEMPRE.

CHI CI RISULTA DUPE, MAGARI CI AVEVA MESSO A LOG CON UN ALTRO CALL, IL QSO SAREBBE PERSO, MEGLIO FARNE UN ALTRO, MOLTO MEGLIO, SALVO REGOLE ESPLICITE DEL CONTEST. È ALLORA POTREMMO PERDERLI ENTRAMBI ...

RUN QSO



Draft 009

FESTINA LENTE

E SE CHI CI CHIAMA NON È AMMESSO COME NOMINATIVO ACCETTABILE PER QUEL CONTEST. AD ESEMPIO GLI OM ITALIANI DURANTE IL VOLTA. BEH, PUÒ SUCCEDERE, SPECIE A CHI NON CONTROLLA O NELLA FOGA, POI DEVE CERCARE DI CAPIRE PERCHÉ NON PUÒ METTERCI A LOG PER INIZIARE IL QSO E CI CHIAMA LO STESSO ... PER GUADAGNARE TEMPO. BEH, NON SI PUÒ FARE, ESISTONO DEI MECCANISMI PER INSERIRE A LOG DI CIÒ CHE NON È INSERIBILE, MA CONVIENE FAR PRESENTE DA TASTIERA L'IMPOSSIBILITÀ DELLA COSA. SONO VERAMENTE POCHE QUESTI CASI, SI CONTANO SULLE DITA DI UNA MANO, MA OGNI VOLTA CI SONO.

SONO COSE CHE CAPITANO E NULLA VIETA CHE SUCCEDANO A CHIUNQUE DI NOI. SEMBRA INUTILE RICORDARE DI ESSERE CORDIALI E GENTILE MENTRE SI FA PRESENTE CHE NON SI POSSONO METTERE A LOG ALTRI OM ITALIANI. APPUNTO, SEMBRA INUTILE E INVECE NON LO È. NELLA MIGLIORE DELLE POSSIBILITÀ SI VIENE IGNORATI E QUESTO FA PERDERE TEMPO A CHI CI STA CHIAMANDO, MA ANCHE A CHI È IN RUN(!). QUINDI CHI È IN RUN, FERMA IL TRENO E LO FA PRESENTE, PER ETICA E PER SUO INTERESSE PERSONALE.

PUÒ ANCHE CAPITARE SECONDO LE STRATEGIE CORRENTI E LA NOTA SITUAZIONE POLITICA DEL MOMENTO DI ESSERE CACCIATI IN MALO MODO. MEGLIO NON DISQUISIRE, ALCUNI LOGGER HANNO UNA BLACK LIST, COME IL VOSTRO NON CE L'HA?

RUN QSO



Draft 009

BENE, ABBIAMO IL CALL DA CHIAMARE, MA SE NON L'AVESSIMO, MENTRE SIAMO IN RUN: CHE FACCIAMO?

VI SONO DIVERSE STRATEGIE DA METTERE IN ATTO DUE SONO LE PIÙ IN VOGA:

1) USIAMO LA MACRO DI AGN AGN O QUELLA DI QRZ? QRZ? (*) O USIAMO UN EVENTUALE FRAMMENTO RICEVUTO W1A??, CHE POTREBBE ESSERE UN IW1A?

2) TIRIAMO DRITTO FACENDO CQ

OGNUNA DI QUESTE DUE STRATEGIE HA DELLE CONTROINDICAZIONI, PIÙ O MENO SOSTANZIALI, PERSONALMENTE PREFERISCO LA NUMERO #1, QUI NELLA FATTISPECIE CON QRZ.

(*) IL PUNTO INTERROGATIVO NON È DOVUTO E PUÒ ESSERE OMESSO, IN QUELLA FASE È CHIARO CHE CHIEDIAMO E NON STIAMO FORNENDO UN QRZ, IL NOSTRO

L'IPOTESI #1 HA QUINDI DIVERSI MODI D'ESSER MESSA IN PRATICA, SE NON ALTRO COME INIZIAZIONE DELLA ROUTINE DI SOLLECITAZIONE DEL CALL RICEVUTO, MA NON COMPRESO, PER POI RIPASSARLO AL CONTROLLO

DURANTE QUESTA ROUTINE TROVIAMO, PER LA PRIMA VOLTA, UNA REGOLA IMPARATA IN ARIA E VISTA DESCRITTA DA K2YWE DAN NELLA SUA OTTIMA PRESENTAZIONE "LITTLE PISTOL 7-2007" E NELLE SUCCESSIVE. LA REGOLA DEL TWICE, DUE VOLTE, NON DI PIÙ. NELL'ESECUZIONE DI OGNI ROUTINE RIPETITIVA 2 VOLTE È IL NUMERO DI RIPETIZIONI DA SEGUIRSI, NON COMPRESA LA PRIMA VOLTA IN CUI SI È GIÀ ESEGUITO IL COMPITO CHE DEVE ESSERE RIPETUTO. DAN CITA COME FONTE UN ALTRO OM, K3ZO. ENTRAMBI FANNO RIFERIMENTO AL CW. MA LA REGOLA DEL TWICE BEN S'ATTAGLIA A TUTTI GLI ALTRI MODI D'EMISSIONE.

RUN QSO



Draft 009

FESTINA LENTE

ARRIVATI A QUESTO PUNTO:

- 1) ABBIAMO UN CALL VALIDO
- 2) NON ABBIAMO UN CALL VALIDO

QUINDI:

- 2.A) GLI RISPONDIAMO (PIÙ AVANTI VEDREMO COME, MA CON IL NOSTRO EXCHANGE A FARLA BREVE)
- 2.B) CONTINUIAMO A CHIAMARE (SAPPIAMO GIÀ COME)

L'IPOTESI 2.A HA DIVERSI MODI D'ESSER MESSA IN PRATICA, SE NON ALTRO COME INIZIAZIONE DELLA ROUTINE DI SOLLECITAZIONE DEL CALL RICEVUTO, MA NON COMPRESO, PER POI RIPASSARLO AL CONTROLLO - VI SEMBRA D' AVERLO GIÀ LETTO?

INVIAMO IL NOSTRO EXCHANGE IN UNA DELLE FORME POSSIBILI E GIÀ DEFINITA NELLE NOSTRE MACRO. E ATTENDIAMO UNA RISPOSTA CONCRETA E CHIARA IN POCHI SECONDI.

SE LA RISPOSTA, IN POCHI SECONDI, NON GIUNGE REINVIAMO UNA SECONDA VOLTA IL NOSTRO EXCHANGE.

SE LA RISPOSTA, IN POCHI SECONDI, NON GIUNGE REINVIAMO UNA TERZA VOLTA IL NOSTRO EXCHANGE.

MA QUANTI SONO POCHI SECONDI? DIPENDE DALLE CIRCOSTANZE, SONO SICURAMENTE PIÙ DI 5, MA MENO DI 10, E STIAMO PARLANDO DI TEMPI BIBLICI. MENTRE SI SPEGNE L'ECO DELLA NOSTRA MANIPOLAZIONE, SE SIAMO IN MONITOR, DEVE PARTIRE L'ATTACCO DEL MESSAGGIO DI RITORNO. MA, IL NOSTRO CORRISPONDENTE POTREBBE AVERE DELLE DIFFICOLTÀ, MAGARI UOS NON HA FUNZIONATO E HA VISTO «TOO PIO PIO» INVECE DI «599 089 089», MAGARI NON È COSÌ PRONTO NEMMENO A CHIEDERCI AGN AGN, MAGARI SI E MAGARI NO. TWICE. MA ATTENTI A NON FORZARE TROPPO LA MANO A CHI VA FUORI TEMPO, CERCATE DI RIPORTARLO IN QSO O VI TROVERETE CON UN POTENZIALE PROBLEMA DI QUALCUNO CHE CONTINUA A CHIAMARE MENTRE VOI RIPRENDETE A FARE CQ.

SE CI CHIEDE QRZ DIVENTA DURA, È ARRIVATO SUL MOMENTANEAMENTE NOSTRO QRG MENTRE SIAMO IN RUN E NON SA CHI C'È LI?

RUN QSO



Draft 009

NEL MENTRE ESEGUIAMO I NOSTRI TENTATIVI, IN TEMPI DECENTI, PER RIPORTARE A CASA IL QSO CON CHI CI HA CHIAMATO, CON TUTTA LA PLETORA DI BATTIMENTI, ETERODINE, SEGNALI E INTERFERENZE POSSIBILI O NEL SILENZIO QUASI PIÙ ASSOLUTO, IL NOSTRO CORRISPONDENTE CI RISPONDE. BENE, MA FACCIAMO UN PASSO INDIETRO.

ABBIAMO ALCUNI MODI PER USCIRE DALLA ROUTINE IN CUI SIAMO, STIAMO SEMPRE PARLANDO DI MANCIATE DI SECONDI:

- 1) RICEVIAMO UN EXCHANGE VALIDO, INTERO E COERENTE, SAPPIAMO CHI LO MANDA, IL CALL CHE ABBIAMO USATO PER RISPONDERE
- 2) RICEVIAMO UN AGN AGN UN NR? NR?, DOBBIAMO RITRASMETTERE IL NOSTRO EXCHANGE, CI STANNO CHIEDENDO QUELLO
- 3) NON RICEVIAMO NULLA E I TENTATIVI SI ESAURISCONO, RIPRENDIAMO A FARE CQ
- 4) RICEVIAMO UNA CODA, TERMINIAMO IL NOSTRO TX E SENTIAMO QUALCUNO CHE TERMINA DI TRASMETTERE, CHI ERA?
- 5) CI RISPONDE UN ALTRO CALL, COMPLETAMENTE DIVERSO, CON UN EXCHANGE O CHIAMANDOCI ...
- 6) IL NOSTRO CORRISPONDENTE CI RISPONDE ... CHIAMANDOCI CON IL SUO CALL RIPETUTO DUE O PIÙ VOLTE

MA NELLO SCHEMA A BLOCCHI DEL QSO TUTTO QUESTO NON C'ERA. BENE. NON CI STAVA TUTTO IN UN FOGLIO A4 E GIÀ MOLTI HANNO STORTO LA BOCCA PENSANDO: «MA COM'È COMPLICATO!». ALTRI AVRANNO PENSATO: «NON FA PER ME.» CI SIAMO DIMENTICATI CHE LA REALTÀ È SEMPRE MOLTO VARIEGATA E NON PUÒ ESSERE TUTTA DISEGNATA, DESCRITTA E IDENTIFICATA A PRIORI? NOI CHE CI STIAMO A FARE?

L'IPOTESI #1 È SCONTATA, SAPPIAMO CHE FARE, CONTINUIAMO. L'IPOTESI #2, IDEM. L'IPOTESI #3, PURE. LA #4, CI LASCIA QUALCHE DUBBIO, MA NO ASSOLUTAMENTE NO, RIPETIAMO IL TX DEL NOSTRO EXCHANGE E VEDIAMO CHE CAPITA, FACENDO ATTENZIONE SEMPRE ALLA REGOLA DEL TWICE, MA RIPORTANDO IL TRIGGER A 0. POTREMMO NON AVER ESAGERATO CON LO STRINGERE I TEMPI O IL NOSTRO CORRISPONDENTE, PUR AVENDO LA CALDA ANSIA DI PARTECIPARE, NON HA BEN CHIARE LE REGOLE DEI TEMPI. LO ABBANDONIAMO, NO PROVIAMO ANCORA, CERCANDO DI SPOSARE LE NOSTRE NECESSITÀ IN RUN CON LE SUE. SALVO POI ABBANDONARE, FACENDO ATTENZIONE A NON RITROVARCI UNA MINA VAGANTE CHE CONTINUA A CHIAMARCI, A CHIAMARCI, A CHIAMARCI ... SUCCEDA ANCHE QUESTO. LA NUMERO #5 È UNA QUESTIONE APERTA, MA NON ABBIAMO MOLTE SCAPPATOIE ... VEDREMO TRA POCO. LA NUMERO SEI RICADE NELLE USCITE GIÀ INDICATE, TIPO LA #2. FACCIAMO BUON VISO A CATTIVO GIOCO E RIPETIAMO IL NOSTRO EXCHANGE PER QUEL CALL CHE GIÀ AVEVAMO IN CANNA. VEDIAMO SE QUESTA VOLTA RISPONDE, SCATTA LA REGOLA DEL TWICE E CERCHIAMO DI STABILIRE IL TIMING TRA DI NOI. VICEVERSA, ESAURITI I DUE TENTATIVI RIPRENDIAMO A FAR CQ.

FESTINA LENTE

5) CI RISPONDE UN ALTRO CALL, COMPLETAMENTE DIVERSO, CON UN EXCHANGE O CHIAMANDOCI ...
CHE FARE?

A) IMMAGAZZINIAMO IL CALL NELLO STACK, MEGLIO AVERE UN LOGGER CHE POSSA FARLO IN UN CLICK, A MANO PERDIAMO ANCORA TEMPO

B) TERMINIAMO LA REGOLA DEL TWICE

NON RIPRENDIAMO A FARE CQ, MA FACCIAMO BEN PRESENTE AL NUOVO CALLER CHE CE L'ABBIAMO CON LUI, SOSTITUIAMO IL VECCHIO CALL CON IL NUOVO E INVIAMO A LUI IL NOSTRO EXCHANGE, CHE IN CASO DI NUMERO SERIALE, AVRÀ LO STESSO VALORE DI QUELLO, GIÀ TRASMESSO, MA NON USATO CON IL CALLER DI PRIMA.

IL NUOVO CORRISPONDENTE, IN GENERE, CAPISCE CHE CE L'ABBIAMO CON LUI E CI RISPONDE SPERABILMENTE A TONO CON IL SUO EXCHANGE. VICEVERSA RIPARTE LA REGOLA DEL TWICE.

MA CHE SUCCEDA SE RITORNA IL PRIMO: ASPETTA. E SE NE ARRIVA UN ALTRO: ASPETTA. NOI CERCHIAMO DI ESSERE IL PIÙ VELOCI POSSIBILI, MA I MIRACOLI NON SI RIESCE A FARLI. BASTA RIMETTERLI NELLO STACK, POTENDOLO FARE.

CERTO SE LA SITUAZIONE SI DETERIORA E DOVETE DIRIMERLA: ATTIVATE LA TRASMISSIONE DIRETTA E CHIEDETE LO STAND BY A TUTTI TRANNE CHE A IW1AYD. MEGLIO, TENETE PRONTA UNA MACRO COSÌ:

ONLY IW1AYD ONLY - CHE È DIVERSA DA - CALL? IW1AYD CALL? - NELLA PRIMA VOLETE SOLO QUEL CALL, NELLA SECONDA STATE CHIEDENDO SE QUEL CALL C'È, COME IN - CALL? IW1A?? CALL? - QUELLA DEL FRAMMENTO INIZIALE.

ANCHE QUESTA TWICE, DOPO RIPRENDETE A FARE CQ. MA ESISTE UNA SCUOLA DIVERSA, QUALSIASI COSA CAPITI CHE NON SIA LA RISPOSTA GIUSTA: RIPRENDO A FARE CQ. PERICOLO, ZONA ROSSA, È CORRETTO, MA È ANCHE CORREGGIBILE. NON SI COOPERA IN QUESTO MODO ED PROPRIO IL RUNNER, MASTER IN QUEL MOMENTO DEL QRG AD ASSUMERE UN ATTEGGIAMENTO POCO SPORTIVO.

RUN QSO



Draft 009

FESTINA LENTE

ESISTE UN'ALTRA POSSIBILITÀ.

ALLA NOSTRA RICHIESTA DI AGN AGN O QRZ? QRZ? IL NOSTRO CORRISPONDENTE RISPONDE, MA PURTROPPO CON UN SEGNALE TROPPO BASSO E NON DECODIFICABILE.

REGOLA DEL TWICE E MAGARI QUALCOSA IN PIÙ. CERTO DOPO AVER PROVATO A CAMBIARE ANTENNA, DIREZIONE DELLA STESSA O QUANT'ALTRO PENSIAMO DI FARE, RIT(*) ... FILTRI (*) ... ECC. MA MOLTO VELOCEMENTE ...

DOPO AVER CHIESTO DUE VOLTE AGN O QRZ? POSSIAMO RIPRENDERE A FARE CQ O ESSERE UN PO' PIÙ CORTESI, MA MAI IN ECCESSO, DICENDO

SRY OM BUT UR QSA IS TOO WEAK TRY AGN LATER IW1AYD
(POTREBBE BASTARE ANCHE UN SEMPLICE NO CPY NO CPY PSE AGN LATER ...ù9

QUINDI, ATTESA LA SOLITA MANCIATA SCARSA DI SECONDI RIPRENDIAMO A FARE CQ

PERCHÉ, BEH SE BISOGNA DIRLA TUTTA PERCHÉ IL NOSTRO CORRISPONDENTE POTREBBE ESSERE UN VALIDO MOLTIPLICATORE IN ALTRA BANDA O TORNARE DAVVERO PIÙ TARDI SULLA STESSA BANDA SUL NOSTRO QRG.

FORSE È UN PO' UNA CHIOSA, MA NON CI STA MALE A MENO CHE IN QUEL MOMENTO SI SCATENI UN PUTIFERIO E CI SIANO ALTRI TRE CORRISPONDENTI INSIEME ... COSA CHE COMUNQUE CI HA FATTO PERDERE IL PRIMO SEGNALE CHE PROPRIO NON RIUSCIVAMO A DECODIFICARE.

CERTO, È COMUNQUE UNA NOSTRA DECISIONE, SE SEGUIRE LA REGOLA DEL TWICE E SE ESSERE GENTILI QUASI IN ECCESSO. MA IN RTTY SI PUÒ, LA NOSTRA VOCE SONO COMUNQUE I TONI E NON L'ASSATANIO GENERALE CHE SI SENTE IN GIRO O PEGGIO LA MITRAGLIATA FACILE DI ALTRI. VEDREMO.

(*) IL RIT E I FILTRI ... VEDREMO MEGLIO AL TERMINE DI QUESTA PARTE DEDICATA AL RUN

RUN QSO



Draft 009

OLTRE ALLA REGOLA DEL TWICE CE NE SAREBBE UN'ALTRA REGOLETTA, SEMPLICE SEMPLICE.
MAI MESCOLARE DATI DIVERSI NEL PROPRIO EXCHANGE, MAI.

DETTA COSÌ SUONA SIBILLINA, MA IN REALTÀ È SEMPLICISSIMA. FACCIAMO RIFERIMENTO A TUTTI QUEI CONTEST CHE HANNO UN EXCHANGE CON DATI MULTIPLI, COME IL SERIALE E IL NUMERO DI ZONA O IL SERIALE E IL PROPRIO HANDLE (NOME, ANCHE ABBREVIATO) ECC. MA, IN MODO PIÙ DURO QUESTA REGOLA DICE DI NON INSERIRE NULLA DI DIVERSO DA QUANTO IN EXCHANGE NELLA PROPRIA RISPOSTA.

IW1AYD 599-777-777-15 MIOCALL o IW1AYD 599 JN34 JN34 SAL SAL MIOCALL VANNO BENE E SONO ADOTTABILI

IW1AYD 599-777-15 599-777-15 MIOCALL o IW1AYD 599 JN34 SAL JN34 SAL MIOCALL NON VANNO BENE E NON SONO ADOTTABILI

- 1) IL 599 NON FA PARTE DEGLI ELEMENTI DA RIPETERE NEGLI EXCHANGE
- 2) MISCHIARE DATI DIVERSI PORTA CON GLI ERRORI IN RX CHE NORMALMENTE CI SONO A CREARE ULTERIORI PROBLEMI

QUEST'ULTIMA COSA LA SI PUÒ IMMAGINARE COME

IW1AYD 59T-03-15 599-777-16 MIOCALL > CHE COSA HO LETTO?

IW1AYD 59A-77-771-15 MIOCALL > HO SEMPRE LETTO POCO MA IN PARECCHIO TEMPO MENO E NON È TUTTA IMMONDIZIA, CHIEDERANNO COMUNQUE DI RITRASMETTERE, MA SAPRANNO DOVE GUARDARE PER TROVARE COSA SERVE E NOI ... (CORRISP. IN RX)

777-7A3-77-777-15 MIOCALL > E TUTTO

IW1AYD 5923NIC4 JN01SAL AYOSAL MIOCALL > CHE COSA HO LETTO?

IW1AYD 5923NIC4 JN01U034 SAL VAL MIOCALL > E NOI

JN34 JN34 JN34 SAL SAL SAL MIOCAL

SEMPLICE, MA SI VEDE DI TUTTO IN GIRO, NON BASTA SAPER COSA FARE BISOGNA SEMPRE RICORDARSI COSA NON FARE!

RUN QSO



Draft 009

FESTINA LENTE

MANCA ANCORA UNA COSA DA CITARE

3) MAI METTERE DATI NON DI EXCHANGE NEL PROPRIO EXCHANGE(, MAI E POI MAI E ANCORA MAI!)

AD ESEMPIO:

...IW1AYD 599-777-777-15 DE MIOCALL

...IW1AYD TOO-777-77-QT S3 MIOCALL < COSA ABBIAMO LETTO, BEH CON UN PO' D'ESPERIENZA ALMENO QUALCOSA PASSA E POI SI RICHIEDE NR? NR? O AGN AGN ... MA: MAI AGGIUNGERE COSE CHE NON FANNO PARTE, IL DE E I ... E SONO INUTILI.

AL POSTO DEI PUNTINI PER DARE UN SYNC ED EVITARE IL PASSAGGIO IN CIFRE UN CRLF E UNO SPAZIO SONO PIÙ CHE SUFFICIENTI E RENDONO MEGLIO. IL DE POI CONFONDE SOLO LE ACQUE, SPECIE NEL CASO DI W E VE CHE IN ALCUNI DEI LORO CONTESTI TRASMETTONO LA SIGLA DELLO STATO E DE È IL DELAWARE. CERTO UN W9 DIFFICILE CHE SIA IN DELAWARE, MA PERCHÉ CREARE PROBLEMI. ORA QUESTA REGOLA SUONA STRANA PER NOI IN ITALIA, RISPETTO AGLI STATI, MA È UNA REGOLA GENERALE E VEDENDOLA DISATTESA NON PENSIAMO CHE SIA GIUSTO.

QUESTI SONO GLI ESEMPI CONSIGLIATI, DOVE CONSIGLIATI VUOL DIRE DA USARE, ALTRI SEMPLICEMENTE NON SONO DA USARE.

IW1AYD 599-777-777 MIOCALL

IW1AYD 599-777-777-15 MIOCALL

IW1AYD 599-777-777 JN34 JN34 MIOCALL

O LE STESSE SENZA MIOCALL AL TERMINE IN S&P O IN RUN SE ABBIAMO SEGNALI SOLIDI E VOGLIAMO SBRIGARCI, IN RUN SAREMO NOI A DECIDERE. MENTRE IN S&P SARANNO I COLLEGHI A DECIDERSI SE SBRIGARSI FINO A QUEL PUNTO O NO.

SEMPLICE, MA SI VEDE DI TUTTO IN GIRO, NON BASTA SAPER COSA FARE BISOGNA SEMPRE RICORDARSI COSA NON FARE!



TU NOW dal lato RUN



Draft 009

UNO DEI MECCANISMI PIÙ INTERESSANTI NEI MODI DIGITALI È IL RIUSCIRE A PRENDERE AL VOLO ALMENO DUE CALL.

GADD 821AYD IW1AYD IK1BXV JHSJHS

A SECONDA DEL LOGGER CHE SI STA USANDO E DEL SETUP DELLA PROPRIA CONFIGURAZIONE VIE È UN CERTO MECCANISMO DI CALL STACKING CHE IMMAGAZZINA I DUE CALL E SCARICA DALLO STACK IL PRIMO CALL USATO PER RISPONDERE. ESISTE POI UN LOGGER CHE HA UN DOPPIO MECCANISMO, IL CLASSICO CALL STACKING AUTOMATICO CON DIVERSI TIPI DI PRIORITÀ E IL CALL STACKING MANUALE, CHE ADOTTA LE STESSE PRIORITÀ IMPOSTATE PER QUELLO MANUALE ... MA VEDIAMO PRIMA COME FUNZIONA

GADD 821AYD IW1AYD IK1BXV JHSJHS	>	PRIMO CALL RICEVUTO MESSO IN INPUT PER IL QSO, SI VEDE UN SECONDO CALL
IW1AYD 599-034-034 IK1BXN	>	MANUALE, MENTRE IL PRIMO QSO INIZIA, CLICK SUL SECONDO CALL
IK1BXN 599-002-002	>	SI RICEVE UNA RISPOSTA VALIDA A CHIUDERE IL PRIMO QSO
IW1AYD TU NOW	>	SI ESEGUE UNA MACRO PREPARATA PER IL POP DEL SECONDA CALL DALLO STACK
IK1BXV 599-035-035 IK1BXN	>	ALLA FINESTRA DI INPUT E PARTE AUTOMATICAMENTE IL SECONDO QSO
IK1BXN 599-019-019 IK1BXN	>	SI RICEVE UNA RISPOSTA VALIDA
IK1BXV TU IK1BXN CQ	>	SI CHIUDE IL SECONDO QSO RICOMINCIANDO A FARE CQ

IK1BXN LEGGE I DUE CALL IW1AYD E IK1BXV, PRENDE UN PRIMO CALL E INIZIA IL PRIMO QSO, IL SECONDO CALL VIENE IMMAGAZZINATO – A MANO O AUTOMATICAMENTE DAL LOGGER.

POI, TERMINANDO IL PRIMO QSO IK1BXN NON PASSA A FARE CQ MA ESTRAE CON UNA MACRO APPOSITA (DIVERSA SE IL CALL È STATO SALVATO MANUALMENTE O AUTOMATICAMENTE) IL SECONDO CALL DAL CALL STACK E INIZIA IL SECONDO QSO.

UN RISPARMIO DI TEMPO NOTEVOLE PER IL RUNNER E UNA GROSSA SODDISFAZIONE OPERATIVA.

COME, NON AVETE CONFIGURATO IL VOSTRO LOGGER PER USARE QUESTO AUTOMATISMO? MALE, CONFIGURATELO E PROVATELO, OCCORRE ESSERE IN GRADO DI SBRIGARE LE PRIORITÀ E, PIÙ IN GENERALE, VERIFICARE LE MACRO APPOSITE, L'ORDINE DI ESTRAZIONE DEI CALL E ... LA POSSIBILITÀ CHE UNO DEI CALLER NON RISPONDA. DOVENDO QUINDI, PASSARE ALL'ALTRO O RIPRENDERE A FARE CQ.

NON ESISTE UNA PILLOLA APPOSTA, IN FUNZIONE DEL LOGGER CHE SI USA OCCORRE PROVARE LE VARIE SITUAZIONI O RINUNCIARCI AD USARLE. QUEST'ULTIMA IPOTESI NON È BUONA.

Ma come si fa a prendere più call al volo?



Draft 009

MENTRE SI CHIAMA CQ O MENTRE SI RIPARTE, SEMPRE CHIAMANDO CQ, ALLA FINE DI OGNI QSO È POSSIBILE PRENDERE PIÙ CALL O NUOVI CALL AL VOLO.

NEL CASO SPECIFICO DEL TU NOW I CALL SONO DA PRENDERSI ALL'INIZIO DEL QSO

NEL CASO SPECIFICO DEL QSO CHE STA TERMINANDO È SPESSO BUONA REGOLA ASPETTARE UN ATTIMO, $\frac{3}{4}$ SECONDI IN PIÙ PRIMA DI RIPARTIRE CON IL CQ AUTOMATICO O MANUALE. E, COMUNQUE, È SEMPRE MEGLIO AVERE LA MANO PRONTA SU ESC PER BLOCCARE IL PROPRIO TX ... SE CON LE ORECCHIE ABBIAMO SENTITO UNA COPPIA DI TONI ...

COSA SUCCEDA QUANDO FACCIAMO CQ E CI SONO PIÙ CORRISPONDENTI CHE CI RISPONDONO?

TEST IK1BXN IK1BXN CQ

IW1AYD IW1AYD IT9/IK1BXV

IW1AYD 599-001-001

HI IK1BXN 599-002-002

IW1AYD TU NOW

IT9/IK1BXV 599-002-002

IK1BXN 599-002-002 IK1BXN

IT9/IK1BXV TU IK1BXN CQ

-> IK1BXV È PARTITA LEGGERMENTE IN RITARDO, MENO MALE, E ADESSO ABBIAMO 2 CALL

-> RISPONDIAMO A IW1AYD DOPO AVER IMMAGAZZINATO NELLO STACK IT9/IK1BXV

-> IW1AYD CI RISPONDE

-> USIAMO UNA MACRO APPOSTA PER CHIUDERE CON IW1AYD E RIPRENDERE CON

-> LA RISPOSTA A IT9/IK1BXV

-> IK1BXV CI RISPONDE

-> CHIUDIAMO CON LEI E RIFACCIAMO CQ

OCCORRE AVERE UNA FUNZIONE APPOSTA PER RISPONDERE, STACK E MACRO DEDICATE, MA SICURAMENTE OCCORRE ASPETTARE QUALCHE Istante IN PIÙ QUANDO SI PERCEPISCE CHE VI SONO DIVERSI CORRISPONDENTI CHE STANNO CHIAMANDO. IN GENERE UN CALL BASTA, MOLTO POCHI ASPETTANO DI ESSERE IL TERZO CALL IN FILE. VEDENDO CHE IL SECONDO NON È IL LORO VANNO A CANTARE IN ALTRA CORTE, SALVO TORNARE DOPO.

Il RIT & i filtri



Draft 009

DUE ARGOMENTI DISSIMILI MA DA TRATTARSI COME LEGATI ALLA PRATICA OPERATIVA E AGLI SCOPI GENERALI DI QUESTO DOCUMENTO.

IL RIT, IL SUO USO È ESTREMAMENTE FRUTTIFERO QUANDO SE NE PRESENTA L'OCCASIONE. MOLTI PENSANO DI FARE RTTY USANDO SOLO AFC, SENZA MAI TOCCARE IL RIT. PROBABILMENTE È VERO SE IL NOSTRO AFC È VALIDO IN OGNI CIRCOSTANZA VICEVERSA MEGLIO USARE IL RIT SENZA INSERIRE MAI AFC, SPESSO LENTO E SCHIAVO DI RUMORE E ALTRO. DI PIÙ MAI USARE IL NET, INSIEME AD AFC SE SI È IN FSK, SEMPLICEMENTE PERCHÉ È INUTILE. IN MMTTY USATA IN AFSK, IL NET MANTIENE I TONI IN TX AGGANCIATI AI TONI IN RX, QUINDI SE AFC SPOSTA IN TONI IN RX QUELLI IN TX GLI VANNO DIETRO. QUINDI USANDO FSK, PERCHÉ È FSK LA MODALITÀ DA USARE IN TX RTTY, NON SERVE PROPRIO A NULLA.

ALCUNI MODERNI RICETRASMETTITORI, NON TUTTI, HANNO UN'IMPORTANTE FUNZIONE CAT, IL CLEAR RIT. DIVERSI LOGGER HANNO LA STESSA FUNZIONE CODIFICATA POI NEL COMANDO REALE CAT IN FUNZIONE DEL RICETRASMETTITORE CONFIGURATO. SARA IL CASO CHE NOI LA USI, SIA IN S&P CHE IN RUN. IN S&P, NON SERVE TIPICAMENTE, MA N1MM LOGGER PARTE CON IL CQ AUTOMATICO O MANUALE DALLA MACRO DI CQ DI S&P. ALMENO QUANDO SI ARRIVA SU UN QRG, SI È IN S&P E SI DECIDE DI PASSARE IN RUN CON F1, IL CQ. QUINDI SERVE ANCHE LI. IN RUN IL CLEAR RIT SERVER SUL CQ E SUL TU. SUL CQ PERCHÉ POTREMMO PASSARE MENTRE SIAMO GIÀ IN RUN. SUL TU PERCHÉ. LASCIANDO UN CORRISPONDENTE CON CUI ABBIAMO USATO IL RIT, GIÀ UN ALTRO CORRISPONDENTE POTREBBE FARSI VIVO PRIMA DEL CQ. MA SE ABBIAMO FATTO IL CLEAR RIT SU TU SARÀ BEN DOPO CHE RIPARTIREMO IN CQ, QUINDI PERCHÉ METTERE DUE CLEAR RIT. BEH, MALE NON FA, POI POTREMMO METTERE IL NOSTRO LOGGER IN RUN E PARTIRE CON IL CQ DOPO AVER SMANETTATO IL RIT, QUINDI MALE NON FA.

ALTRO MOTIVO SUL RUN È CHE SE FERMIAMO IL RUN CON ESC E USIAMO IL RIT PER VEDERE CHI È LI SOTTO, DOPO, SE NON RIUSCIAMO A COMBINARE IL QSO RIPARTIREMO CON IL CQ. MEGLIO AVERE IL CLEAR RIT LI.

E I FILTRI ... VEDIAMO NELLA PAGINA SUCCESSIVA.

II RIT & i filtri



Draft 009

DUE ARGOMENTI DISSIMILI MA DA TRATTARSI COME LEGATI ALLA PRATICA OPERATIVA E AGLI SCOPI GENERALI DI QUESTO DOCUMENTO.

I FILTRI PER LA RTTY DOVREBBERO ESSERE ALMENO TRE, MA DI PIÙ ALLE VOLTE AIUTA, DIPENDE DALLA FOLLA PRESENTE IN BANDA E DALLA PROPRIA ABITUDINE OPERATIVA ... OLTRE CHE DA AGC DELLA RADIO E DA SEGNALI PIÙ O MENO FORTI VICINI ...

NORMALMENTE BISOGNA LAVORARE, FARE QSO, CON IL FILTRO PIÙ LARGO CHE SI POSSA SOSTENERE. VUOL DIRE IL FILTRO PIÙ LARGO CHE CI PERMETTE DI NON AVERE INTERFERENZE DA PARTE DEI NOSTRI VICINI. MA:

- 1 - OPERARE IN QSO, SIA IN S&P CHE IN RUN, È UN CONTO;
- 2 - OPERARE IN S&P MENTRE SI CERCA UN CORRISPONDENTE, È UN SECONDO ASPETTO;
- 3 - OPERARE IN QSO, SIA IN S&P CHE IN RUN, CON SEGNALI ADIACENTI STILE BROADCASTING, È INFINE UN TERZO ASPETTO.

ECCO PERCHÉ TRE FILTRI:

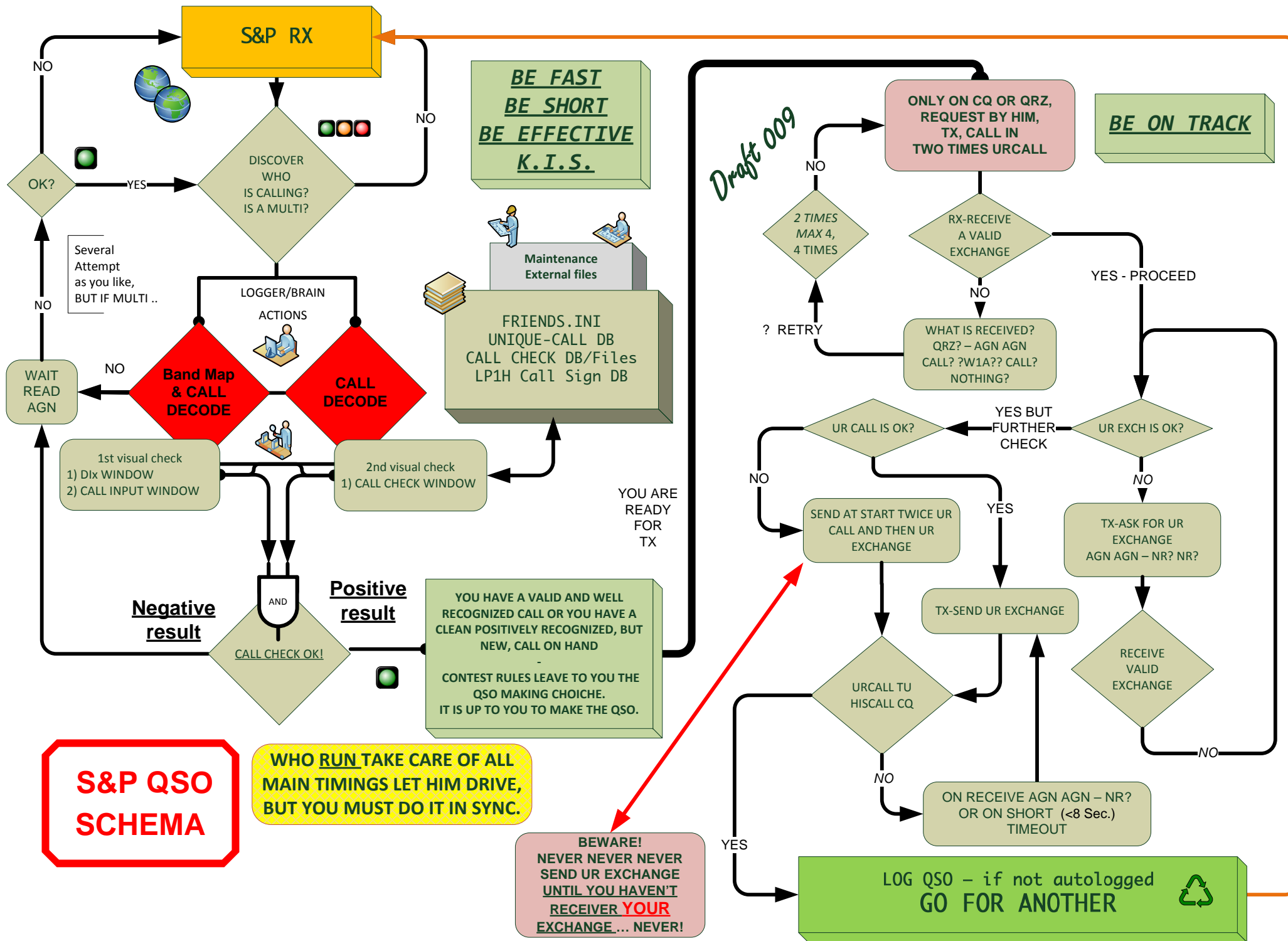
- A - FILTRO DA QSO 350/500 Hz, DIPENDE DA DIVERSI FATTORI;
- B - FILTRO DA 800/1000 Hz, IDEM;
- C - FILTRO DA 250/300 Hz, IDEM, MA AGGIUNTA CON SCARPE CHIODATE;

MAI TENERE IL FILTRO STRETTO, C, MENTRE SI È IN NORMALE QSO SENZA NECESSITÀ, SPESSO SI RISCHIA DI NON SENTIRE IL RUMORE PROVOCATO DA ALTRI VICINI E SI È COMUNQUE PRESA DI FASTIDIOSI HISSES, SPECIE CON I TONI ALTI.

IL FILTRO B SERVE PER LA FASE 2, SERVE A SPAZZOLARE LENTAMENTE LA BANDA, ANCHE IN PRESENZA DI FORTI SEGNALI. IN ALCUNI CONTEST DOVE, APPUNTO, LA BANDA È PARTICOLARMENTE AFFOLLATA UN 500/600 Hz PUÒ ANDARE PERSINO MEGLIO.

IL FILTRO A SI ADATTA QUINDI BENE PER I COMPITI DELLE FASI INDICATE IN 1, UNA VOLTA ACCHIAPPATO IL CORRISPONDENTE, S&P, O OPERANO NORMALMENTE IN RUN.

IL FILTRO C SERVE QUANDO SIAMO ALLA CANNA DEL GAS, GRAN AUMENTO DI SEGNALE, PER MITIGARE IL SEGNALE 9+20 VICINO AL MOLTIPLICATORE A S8 ... VICEVERSA LO PERDIAMO LO STESSO ... O IN RUN QUANDO PROVVIAMO MOMENTANEAMENTE A RESISTERE A QUALCUNO CHE SI È FATTO TROPPO VICINO AL NOSTRO QRG ... MA QUESTO È UN ALTRO ASPETTO, QUI NON TRATTATO.



LE DUE FACCE DELLA MEDAGLIA

SMITIZZIAMO SUBITO UN PUNTO.

**YOU ARE THE RUNNER,
SO YOU ARE IN CHARGE
FOR TIMING AND RETRY**

**Questa prima regola, a
sinistra, NON è del tutto
vera se non insieme alla
frase successiva, qui a
destra.**

**YOU ARE THE S&P, SO
YOU ARE IN CHARGE
FOR TIMING AND RETRY**

**TU SEI IN RUN, QUINDI TU
SEI RESPONSABILE DEI
TEMPI E DELLE
RIPETIZIONI**

**Questa prima regola, a
sinistra, NON è del tutto
vera se non insieme alla
frase successiva, qui a
destra.**

**TU SEI IN S&P, QUINDI TU
SEI RESPONSABILE DEI
TEMPI E DELLE
RIPETIZIONI**

SIA IN RUN CHE IN S&P, TU SEI RESPONSABILE DEI TEMPI E DELLE RIPETIZIONI

WHEN RUN OR S&P, YOU ARE IN CHARGE FOR TIMING AND RETRY

S&P QSO



Draft 009

FESTINA LENTE

PERCHÉ SI FA SEARCH & PUNCH?

PER CERCARE MOLTIPLICATORI O CONTATTI, P.ES., IN UNA BANDA CHE NON DA RATE SOSTANZIALI (RICORDIAMOCI DEI 10M).

PER CERCARE DI AUMENTARE IL NUMERO DI QSO A LOG.

PER SFRUTTARE, AVENDO VERIFICATO, NUOVI MECCANISMI OPERATIVI, SO2R SPECIALMENTE.

PERCHÉ NESSUNO RISPONDE AI NOSTRI CQ, RATE BASSO, E ALLORA PENSIAMO DI SMUOVERE LE COSE PRIMA DI PRENDER SONNO.

PERCHÉ IL CONTEST È APPENA INIZIATO E IL RATE DI S&P PUÒ ESSERE ALTO, MENTRE CI SI RENDE CONTO DELLA SITUAZIONE.

PERCHÉ CI PIACE FARE CONTEST COSÌ E BASTA, SENZA FARE RUN.

PERCHÉ SONO I PRIMI CONTEST CHE STIAMO FACENDO E CI SENTIAMO UN PO' BLOCCATI O NON COSÌ BIG DOG.

PERCHÉ È UNO DEI PRIMI CONTEST CHE FACCIAMO E VOGLIAMO PROVARE TUTTO IL SETUP PRIMA DEI FRENI D'EMERGENZA. COSÌ OSSERVANDO VEDIAMO COME SI COMPORTANO ALTRI OPERATORI E CERCHIAMO D'INCAMERARE NOZIONI DA COMPRENDERE.

MASSIMIZZAZIONE ...

I QSO S&P POSSONO ESSERE AMMESSI DAL REGOLAMENTO DI OGNI CONTEST, IN PIÙ O INSIEME AI QSO IN RUN. UN SECONDO OPERATORE O UNA SECONDA RADIO UTILIZZATA DALLO STESSO OPERATORE POSSONO FARE QSO IN ALTRE BANDE O NELLA STESSA BANDA, SO2V, DIPENDENTEMENTE DALLE REGOLE DEL CONTEST CHE STIAMO PER OPERARE: ABBIAMO LETTO E COMPRESO LE REGOLE DEL CONTEST? SICURI?

MA OLTRE ALLE MODALITÀ PIÙ AVANZATE, SO2R, I QSO S&P SONO MESSI IN ATTO DURANTE UN CONTEST TUTTE QUELLE VOLTE CHE NON SIAMO IN RUN, PER LE MILLE POSSIBILI RAGIONI.

QUELLO CHE C'INTERESSA SONO I MECCANISMI, NON IL PERCHÉ SIAMO IN S&P. QUESTO SEMMAI FA PARTE DELLA STRATEGIA, DELLA TATTICA DI CONTEST CHE ABBIAMO INTRAPRESO TRAGUARDANDO I NOSTRI SCOPI E OBIETTIVI. È UN ALTRO PAIO DI MANICHE, QUI VEDREMO I MECCANISMI DI QSO, ORA IN S&P.

FESTINA LENTE

FARE S&P SE SIAMO ALLA RICERCA DI PUNTI NON È SEMPRE VANTAGGIO, IL VECCHIO ADAGIO RECITA:

CHI FA CQ FA QSO. CHI FA QSO FA PUNTI.

MA NON È DETTO CHE SIAMO IN CONTEST PER FARE PUNTI, MAGARI C'INTERESSANO ASPETTI COLLATERALI INVECE PER NOI ESTREMAMENTE PAGANTI.

COME E DOVE FARLI, I PUNTI, DIPENDE DA UNA SERIE DI REGOLE, MA È CHIARO CHE CHIAMANDO IN RUN, SE RISPONDONO SI FANNO PUNTI. MA NON CHIAMANDO SULLA BANDA SBAGLIATA, ALL'ORA SBAGLIATA. POI DIECI MINUTI DI SCORAMENTO, QUANDO NON RIUSCIAMO A TENERE UN QRG CHE PER POCHI QSO, CAPITANO. NON FERMIAMOCI. ANDIAMO A FARE MOLTIPLICATORI O QSO DI PIÙ ALTO PUNTEGGIO O INTERESSE, SE IL CONTEST HA DI QUESTE REGOLE. COME CHI FA JOGGING DA FERMO AL SEMAFORO MENTRE DIVENTA VERDE, SEMPRE PRONTI A RIPARTIRE.

CERTO IN UN CONTEST CON DELLE REGOLE FAVOREVOLI PER LE BANDE BASSE, 40/80, ... NULLA PER I QSO EXTRA CONTINENTALI ... MEGLIO FARE S&P BEN FATTO IN 40/80 (ALL'ORA GIUSTA) CHE TRE QSO DI FILA IN 10 ... DIPENDE.

CERTO CHE SE HO UNA RADIO IN RUN, CON L'ALTRA O PILUCCO MULTI O FACCIO IL DUELING CQ. COME? IL VOSTRO LOGGER NON LO FA? BEH ALLORA SOLO PILUCCARE, MENTRE FACCIO CQ IN RUN SULLA BANDA DOVE SI PERFORMA AL MEGLIO, PER I MIEI SCOPI. POI PIANO PIANO VERRÀ L'INTERROGATIVO, MA SE HO FATTO TRENTA, PERCHÉ NON TRENTUNO. IL DULEING CQ È UNA FORMA DI CQ ALTERNATO TRA LE DUE RADIO, NESSUN CONTEST IN CATEGORIA SINGOLO USER PREVEDE DUE RADIO IN TRASMISSIONE CONTEMPORANEA. QUINDI, IN SO2P, SINGOLO OP. 2 RADIO, SI FA CQ IN RUN PRIMA DI QUA E POI DI LA, MA È UN'ALTRA STORIA. TORNIAMO A S&P.



Draft 009

SELEZIONIAMO UN QRG CHE CI PARE BUONO E CON QUALCUNO PRESENTE ...

VEDIAMO O SENTIAMO QUALCUNO CHE CHIAMA?

COME FACCIAMO A ESSER SICURI CHE STA CHIAMANDO?

CHI È PADRONE, OWNER, DEL QRG?

CHI STA CHIAMANDO CQ?

CHI GLI RISPONDE?

COME PROCEDONO LE OPERAZIONI?

PRIMA RISPONDIAMO A, ALMENO, QUESTE DOMANDE CON SICUREZZA E CERTEZZA E PRIMA POSSIAMO CHIAMARE O ANDARE A CERCARE UN ALTRO SEGNALE ...

COME SI FA?



Draft 009

NELLE MACRO PREVISTE PER IL RUN SI DICEVA D'USARE QUESTO SCHEMA DI CHIAMATA:

CQ TEST IW1AYD IW1AYD CQ

CHI ARRIVA SINTONIZZANDO QUESTO TIPO DI SEGNALE CAPISCE CHE IW1AYD STA CHIAMANDO, SEMBRA SEMPLICE.

&T*TIOI CQ OIYHTYUIOOH

QUESTO È QUELLO CHE CAPITA NORMALMENTE. ARRIVIAMO "SUL FINIRE" DI QUALCOSA SU UN PARTICOLARE QRG, QUALCUNO STA FACENDO CQ. DOBBIAMO ASPETTARE CHE LO RIFACCIA PER CAPIRE CHI È. MA, MAGARI:

UYHSY IW1AYD 821AYD IUHOHSOH

NON C'È UN CQ, NOI SAPPIAMO, MAGARI DAL CLUSTER - MEGLIO DALLA RADIO, CHE QUALCUNO C'È. DOBBIAMO ANCORA CAPIRE CHI. IN QUESTO CASO IW1AYD NON SAPPIAMO SE HA CHIAMATO CQ O SE STA CHIAMANDO QUALCUNO CHE HA FATTO CQ. IN ALCUNE FORME SI DISCERNE QUESTO DALL'USO DI UN "DE MYCALL MYCALL". MA IL DE NON SERVE A MOLTO, FORSE MENO DI UN CQ MESSO DOPO MYCALL. MEGLIO ELIMINARLO E SEMPLIFICARE CON DUE VOLTE MYCALL NELLA CHIAMATA.

MA ALLORA IW1AYD, CHIAMA IN CQ O CHIAMA CHI STA FACENDO CQ? (VEDI ESEMPIO UYHSY IW1AYD 821AYD IUHOHSOH)

NON LO POSSIAMO SAPERE, DOBBIAMO ASPETTARE E LEGGERE QUELLO CHE ARRIVA DOPO, NON ABBIAMO FRETTA, ABBIAMO FRETTA? SAPPIAMO CHE CHI STA LI SOTTO CON BUONA PROBABILITÀ NON RAPPRESENTA PER NOI UN AGOGNATA META?

VIA, SPIN DI VFO, OCCHIATA ALLO SPETTRO, E ANDIAMO A CERCARE UN ALTRO CORRISPONDENTE, SPERANDO CHE SIA MENO COMPLICATO. O RESTIAMO QUI E ASCOLTIAMO CHE C'È EFFETTIVAMENTE. SALVO SCOPRIRE CHE NON C'INTERESSA, CHE NON È CHI PENSAVAMO, CHE NON LO SENTIAMO ...

STA NOI DECIDERE TEMPI E METODI, SENZA MAI DIVENTARE AGGRESSIVI: QRZ? QRZ? - AGN AGN? A CHI?

CORRIAMO IL RISCHIO D'INTERVENIRE IN QSO GIÀ DIFFICOLTOSO E DI RALLENTARLO ANCORA ...

ORA, OGNI VOLTA STIAMO ATTENTI, ESSER SICURI SI, VA BENE, MA NON POSSIAMO RESTARE UN QUARTO D'ORA SU OGNI CALL, A MENO DI SPECIFICHE RAGIONI, MULTI. VICEVERSA SI FA COME NEI QUIZ, SI MARCA SUL BANDMAP DEL LOGGER E SI VA AVANTI. NON AVETE LA POSSIBILITÀ DI SEGNARE/ANNOTARE UN CALL SUL BANDMAP DEL VOSTRO LEGGER? OK, CAMBIATELO, È ORA.



Draft 009

DECIDIAMO D'ASPETTARE IN MODO VIGILE, CONFIDANDO NEI TEMPI E NEI METODI COMUNI D'OPERATIVITÀ, ASCOLTARE ...

A QUESTO PUNTO?

IW1AYD 599 003 003 IK1BXN

AH, ALLORA LI C'È IK1BXN CON IW1AYD, CHI DEI DUE È IN RUN NON LO SAPPIAMO ANCORA, MA NON LO SAPREMMO NEMMENO PER DIVERSI ALTRI TIPI DI RISPOSTE CHE NORMALMENTE S'OSSERVANO (SECONDO LE DIVERSE SCUOLE DI PENSIERO):

IW1AYD 599 003 003 o IW1AYD 599 003 003 IW1AYD

L'UNICO CERTAMENTE PRESENTE È IW1AYD, PROBABILMENTE CON IK1BXN, MA CHI È PADRONE DEL QRG, IN RUN? ... DOBBIAMO SEMPRE ASPETTARE. FINO A:

IK1BXN TU IW1AYD CQ

BENE, POSSIAMO CONCLUDERE CHE IW1AYD È PADRONE, OWNER, DEL QRG, HA FATTO QSO CON IK1BXN E ORA HA CHIAMATO CQ. RESTERÀ IN ASCOLTO PER QUALCHE SECONDO, 5/8 S. CHE SI FA? IW1AYD ERA IL CALLA CHE ASPETTAVAMO, HA IMPORTANZA PER NOI: MULTI, NUOVO COUNTRY, ALTRO CONTINENTE, ABBIAMO L'ANTENNA NELLA SUA DIREZIONE O IN UNA DIREZIONE PAPABILE EPR LUI E LA NOTRA POTENZA? QUESTE SONO LE DOMANDE DA PORCI, METTIAMO CASO CHE PER UNA RAGIONE O L'ALTRA E MAGARI PER DIVERSE ASSIEME IL QSO CON IW1AYD C'INTERESSA. A QUESTO PUNTO BASTA ESEGUIRE IL CLICK SUL CALL E PORTARLO NELLA ZONA INPUT DEL LOGGER IN USO. QUESTO DOVREBBE CONTROLLARE IL CALL IW1AYD, COME VALIDITÀ E PRESENZA TRA QUELLI CONOSCIUTI. SPESSO GIÀ IL COLORE DI COME SI PRESENTA IL CALL NELLA FINESTRA DI DECODIFICA O IN QUELLA PER INPUT, DOBBIAMO CONOSCERE O IMPARARE A CONOSCERE IL NOSTRO LOGGER. IL CALL DI IW1AYD RISULTA VALIDO, PRESENTE E CONOSCIUTO. LE REGOLE DI RIGENERAZIONE DEI CALL NON FALLISCONO E IW1AYD È PRESENTE NEL DB DEI CALL CONOSCIUTI. MA NON SEMPRE VA COSÌ.

DI COSA ESSER SICURI PRIMA DI CHIAMARE S&P



Draft 009

RICONSCIMENTO DEI CALL RICEVUTI

VI SONO DIVERSI CONTROLLI CHE VENGONO SVOLTI GRAZIE A FILE CARICATI E RIAGGIORNATI DI VOLTA IN VOLTA NEI NOSTRI LOGGER. ALCUNI LOGGER RICHIEDONO DI MANTENERLI AGGIORNATI MANUALMENTE, ALTRI LO FANNO MANDANDO DELLE PATCH PER RICARICARLI. DIVERSI MODI DI PENSARE E DIVERSI MODI D'AGIRE. IN ASSOLUTO UN LOGGER VA SEGUITO, ATTRAVERSO I GRUPPI D'INTERESSE (YAHOO, GOOGLE) E LE SUE MAILING LIST. NOI SIAMO COMUNQUE RESPONSABILI DELLA CONFIGURAZIONE A CASA NOSTRA DEI NOSTRI PROGRAMMI.

I FILE ESTERNI, CREATI DA DIVERSI LOG OFFERTI AI GESTORI DI TALI FILE, DA TENER SOTT'OCCHIO SONO:

SCP SUPER CHECK PARTIAL DATABASE FILES FOR AMATEUR RADIO CONTESTING [HTTP://WWW.SUPERCHECKPARTIAL.COM/](http://www.supercheckpartial.com/)

CONTEST COUNTRY FILES [HTTP://WWW.COUNTRY-FILES.COM/CTY/](http://www.country-files.com/cty/)

RISPETTIVAMENTE: I NOMINATIVI DEI VARI PARTECIPANTI OSSERVATI NEI DIVERSI CONTEST, ALMENO QUELLI PIÙ RILEVANTI; I NOMINATIVI PIÙ DIVERSI E IN DEROGA ALLE REGOLE GENERALI DI DEFINIZIONE DEGLI STESSI.

ESISTONO POI, PER N1MM LOGGER, DUE ELEMENTI SPECIFICI: LP1H CALLSIGN DATABASE E CALL HISTORY. HANNO PESO E FUNZIONE DIVERSA. UN ESEMPIO, UN NOMINATIVO DELL'EST RP - POBEDA - VIENE USATO NEI GIORNI INTORNO AI PRIMI DI MAGGIO PER FESTEGGIARE LA VITTORIA DELL'ARMATA ROSSA, QUESTO NOMINATIVO RPxxAAA O SIMILE E NON R1AYD/RP NON VERRÀ RICONOSCIUTO COME UN NOMINATIVO VALIDO DA NESSUN DB. MOLTO PROBABILMENTE VERRÀ PRESO COME UNA STRINGA DI RUMORE/CARATTERI-SPURI QUALSIASI. NOI DOBBIAMO RICONOSCERLO, O AVER CARICATO LA VERSIONE VER20130503 DEL FILE DEI COUNTRY. ALTRO CASO 9M4SLL, ORA RITIRATO DA SCP CORRENTE, VENIVA RICONOSCIUTO COME 9M4SLL IN SPRATLY ISLAND, 1S ANCHE SE L'ULTIMA SPEDIZIONE DI QUEST'ANNO ERA, DI VOLTA IN VOLTA, A PULAU, LAYANG LAYANG E, INFINE, SPRATLY ISLANDS. QUESTO PROBABILMENTE ANCHE PERCHÉ LA PRIMA USCITA DEL 2013 COME 9M4SLL FU DALLA MITICA SPRATLY. QUINDI, TENIAMO D'OCCHIO E AGGIORNATI I NOSTRI FILE. CONFIDIAMO IN CHI LO FA PER NOI, MA RENDIAMOCI CONTO CHE SE QUESTI FILE, I PRINCIPALI, CAMBIANO 2/3 GIORNI PRIMA DI UN CONTEST IN CUI SONO RILEVANTI NON POSSONO ESSERE AGGIORNATI SEMPRE AL VOLO DA CHI GESTISCE IL CODICE. PER I FILE SECONDARI, CREATI O MANTENUTI A CASINA NOSTRA, SIAMO RESPONSABILI SOLO NOI.

DI COSA ESSER SICURI PRIMA DI CHIAMARE S&P



Draft 009

ABBIAMO UN CALL «VALIDO» RICONOSCIUTO, DA SISTEMA OPPURE DALLA NOSTRA ESPERIENZA/SENSAZIONE

SE NON L'ABBIAMO DOBBIAMO RITORNARE ALLE ROUTINE UMANE E DEL NOSTRO PROGRAMMA DI CONTROLLO E DEFINIZIONE DEL CALL ... A QUESTO PUNTO, SE ABBIAMO UN RISCONTRO POSITIVO DEL CALL E SAPPIAMO CHE È QUEL CALL OWNER, PADRONE, DEL QRG E STA CHIAMANDO CQ IN RUN, NOI GLI RISPONDIAMO. (E QUESTA POSSIBILE RISPOSTA SI APPLICA PARI PARI IN OGNI QSO CONTEST E NON CONTEST.)

DI CONSEGUENZA, LA NOSTRA ESPERIENZA O LA NOSTRA MANCANZA D'ESPERIENZA DEVE ESSER TALE DA METTERCI ALMENO IN GRADO DI PORCI DUE DOMANDE:

COME RISPONDERE?

QUANDO RISPONDERE?

COME? CON IL NOSTRO CALL RIPETUTO DUE VOLTE E TRE SPAZI > « IW1AYD IW1AYD »

MAI CON «...IK1BXN IK1BXN DE IW1AYD IW1AYD», STRINGA DOVE CI SONO ALMENO 4 ERRORI FUNZIONALI:

- 1) ... A CHE SERVONO? SINCRONIZZAZIONE? UGUALE E MEGLIO «{CRLF} IW1AYD»
- 2) IL CALL DEL CORRISPONDENTE RIPETUTO DUE VOLTE, MA SIETE LI PER PARLARE CON ALTRI? IL VOSTRO CORRISPONDENTE PARE CHE IL SUO CALL LO CONOSCA GIÀ NEL 100% DEI CASI, SE FACCIAMO COSÌ FACCIAMO SOLO QRM - VOGLIAMO FARLO?
- 3) DE, SEGUE LA 2 MA SOPRAVANZA, NON È UN INFORMAZIONE RILEVANTE, QUINDI SI ELIMINA
- 4) MANCA UNO SPAZIO ALLA FINE DEL NOSTRO ULTIMO CALL, COSÌ COME SAREBBE SBAGLIATO METTERE LI UN {CRLF}, UN K O UN BK O ALTRO CHE INDICHI IL TERMINE DELLA NOSTRA TRASMISSIONE. UN CRLF FAREBBE SALTARE LA RIGA AL NOSTRO CORRISPONDENTE FACENDOGLI CORRERE IL MOUSE PER PRENDERE IL NOSTRO CALL, SECONDI CHE PASSANO. UN K O ALTRO A CHE SERVE? SMETTEREMO IL NOSTRO TX E VANNO VIA I TONI, LA TRACCIA O NULLA SE SIAMO NEL MARASMA PIÙ COMPLETO, MA NON TRASMETTIAMO INFORMAZIONI INUTILI, QUANDO NON CI SAREMO PIÙ NON CI SAREMO PIÙ E BASTA, BEN OLTRE OGNI REMORA TEOLOGICA, MA PER IL RUMORE, LA FINE TRASMISSIONE, GLI SPLATTER O ALTRO, A SCELTA E A CASO.

DI COSA ESSER SICURI PRIMA DI CHIAMARE S&P



Draft 009

ABBIAMO UN CALL «VALIDO» RICONOSCIUTO, DA SISTEMA OPPURE DALLA NOSTRA ESPERIENZA/SENSAZIONE

QUANDO? IMMEDIATAMENTE, DOPO QUALCHE SECONDO, ENTRO LA SUA PROSSIMA CHIAMATA, A RAFFICA.

LE DUE RISPOSTE AL CENTRO, DOPO QUALCHE SECONDO E ENTRO LA SUA PROSSIMA CHIAMATA, SONO LE RISPOSTE GIUSTE.

QUANTO CI LASCIA FRUSTRATI VEDERE QUALCUNO CHE CHIAMA:

MYCALL MYCALL MYCALL MYCALL MYCALL MYCALL MYCALL MYCALL > CON LA PALESE INTENZIONE DI COPRIRE TUTTI

HISCALL HISCALL HISCALL DE MYCALL MYCALL > CON LA BUONAFEDE(?) DEL SAPERE CHE SI STA FACENDO LA STESSA COSA

NON IMITIAMOLI, CHE È MEGLIO! (QUATTROCCHI INSEGNA)

NEL PRIMO CASO SI TENDE A COPRIRE CHIUNQUE E LO FA COSCIENTEMENTE, SPESSO COPRENDO ANCHE LA RISPOSTA DEL RUNNER. NEL SECONDO CASO, STESSO EFFETTO CHE NEL PRIMO CASO E IN PIÙ, A PEGGIORARE, LO FA CON INFORMAZIONI NON UTILI NE NECESSARIE (JAM? IN ENTRAMBI I CASI).

ALLORA: MEGLIO RISPONDERE BREVEMENTE E CON I TEMPI GIUSTI!

SI, MA QUALI SONO I TEMPI GIUSTI?

NEL PRIMO LOOP, GIRO DOPO IL CQ, SARÀ DIFFICILE VEDERE I TEMPI, MA A NOI QUANTO IMPORTA VEDERE QUESTI DANNATI TEMPI? BEH, SPECIE SE LA STAZIONE IN RUN È UN MOLTIPLICATORE IN UN CONTEST CON UNA PRESENZA ELEVATA DI ALTRI OPERATORI. MA NEMMENO POI TANTI, RICORDIAMOCI CHE DUE ALTRI PIÙ NOI A CHIAMARE SONO GIÀ UN PROBLEMA POTENZIALE PER CHI ASCOLTA. DATI, I TEMPI BREVI DI LOOP <10S, E LA DURATA DI UNA CHIAMATA, PUR SE CON SOLO DUE MYCALL SI FA IN FRETTA A CHIAMARE UNO SULL'ALTRO, IMPEDENDO DI FATTO, LA DECODIFICA AL RUNNER ...

DI COSA ESSER SICURI PRIMA DI CHIAMARE S&P



Draft 009

ABBIAMO UN CALL RICONOSCIUTO, DA SISTEMA E-O DALLA NOSTRA ESPERIENZA/SENSAZIONE

NOI ABBIAMO CHIAMATO, DOPO UN CQ:

TEST **IK1BXN IK1BXN** CQ > BXN CHIAMA MOLTO BENE « TEST IK1BXN IK1BXN CQ » (CALL IN COLORE=LOGGER)
GYAGYGQVRN821UYR FRFQAAYDUY > BXN È MOLTO BRAVO MA ... VORREBBE ESSERE PIÙ SICURO DI QUEL CALL INTRAVISTO
AGAGFGS661 91-781 > L'AVETE VISTO ANCHE VOI IL CALL?
QRZ? QRZ? > VUOLE UN CALL, SA CHE C'È QUALCUNO CHE LO CHIAMA, ALTRI LO BUTTANO A CASO
UTUTQUTIW1AH8YF6qAYD > SEMPRE DUE VOLTE ABBIAMO RISPOSTO E SIAMO QUASI ALLA FINE DELLA REGOLA DEL TWICE
IW1AYDYUAOAUWGSKSNSB > BENE IW1AYD ORA SI VEDE, TUTTO INSIEME, ANCHE PER CHI NON L'HA VISITO PRIMA

SE IL VOSTRO LOGGER NON LO SELEZIONA, IW1AYDYUAOAUWGSKSNSB, DOVRETE DIGITARLO A MANO ...

COSA ABBIAMO FATTO ALLA RICHIESTA DI QRZ? ABBIAMO RISPOSTO A QRZ? NON CON UNA SOLO SERIE DI DUE CALL MA CON DUE SERIE DI DUE CALL. CONFIDANDO CHE: DUE VOLTE IL TEMPO DI TX CI AVREBBE RESO MEGLIO NEL PASSARE L'INFORMAZIONE UNICA E INTERESSANTE - IL NOSTRO CALL -

QRZ? QRZ?

IW1AYD IW1AYD < DUE CLICK SULLO STESSO BOTTONE DELLA MACRO, PER I LOGGER CHE LO FANNO

IW1AYD IW1AYD < LO VOLETE INVIARE SOLO TRE VOLTE IL MOSTRO CALL, MANO SUL ESC E FERMO TX AL PRIMO CALL

POI SIAMO RIMASTI BUONI AD ASPETTARE CHE IL POVERO BXN SI RENDESSE CONTO CHE AVEVA GIÀ VISTO UN 821-AYD, CHE ERA GIÀ LUI A CHIAMARE E IL CALL È IW1AYD, RISULTATO:

IW1AYD 599-034-034 IK1BXN > E NOI DI SEGUITO SENZA INDUGIO

IL NOSTRO CORRISPONDENTE DI TURNO AVEVA ANCORA UN ROUND, UN TENTATIVO, PER CHIEDERE QRZ? (TWICE) NOI LO ABBIAMO FORZATO CON DUE VOLTE IL NOSTRO CALL. SE LO VORRÀ ANCORA E DECIDERÀ D'INNESTARE UN ALTRO CICLO DELLA REGOLA DEL TWICE POTRÀ SEMPRE CHIEDERE: « CALL? ??AYD CALL? ». LI POTREMO ANCHE DARGLIELO 6 VOLTE ... STA CHIAMANDO SPECIFICAMENTE CHI HA AYD NEL PROPRIO CALLSIGN (W1AYD YK1AYD YO1AYD JA7AYD IW1AYD) MICA SIAMO TUTTI LI!

... MA, FACCIAMO MEZZO PASSO INDIETRO ...

LA CHIAMATA E LA RISPOSTA IN S&P



Draft 009

ABBIAMO UN CALL RICONOSCIUTO, DA SISTEMA E/O DA NOSTRA ESPERIENZA/SENSAZIONE, NE SIAMO DEBITAMENTE CERTI QUINDI CHIAMIAMO AL NOSTRO TURNO

TEST IK1BXN IK1BXN CQ

(PAUSA DI 1/2 SECONDI, QUASI NATURALE)

IW1AYD IW1AYD

IZ1TNL 599-042-042 IZ1TNL

ABBIAMO PERSO IL TURNO, PERCHÉ? MOLTO PROBABILMENTE IZ1TNL ARRIVA PIÙ FORTE DI NOI E HA TRAMESSO «INSIEME» A NOI. NOI NON ABBIAMO VISTO NESSUN CARATTERE BUONO O SPURIO O NON SENTIAMO TNL ... ALLORA?

DUE COSE FONDAMENTALI, SE ANCORA NON ABBIAMO MESSO NELLA FINESTRA DI INPUT IL CALL DI BXN ORA CE LO METTIAMO E ANDIAMO A AVANTI METTENDO ANCHE EXCHANGE CORRENTE, 042, E AUMENTANDOLO DI 1, {CTRL-U} = 043. IL VOSTRO LOGGER NON LO PERMETTE? POCO MALE FATELO A MANO. A QUESTO PUNTO STIAMO ASCOLTANDO IK1BXN PROSEGUIRE NEL QSO E IZ1TNL RISPONDERGLI, POI BXN CHIUDE E FA CQ. NOI RIPROVIAMO.

TEST IK1BXN IK1BXN CQ

GUAIWHXNNAB IW1AYD IW1AYD

IW1AYD 599-043-043 IW1AYD

IK1BXN 599-034-034 IK1BXN (QUI SIAMO Istantanei, SULLA CHIUSURA DEI SUI TONI - IL NOSTRO COLPO D'OCCHIO)

IW1AYD TU IK1BXN CQ (CI HA PERMESSO DI VERIFICARE LO 043 RICEVUTO E GIÀ INCAMERATO!)

E VIA, ABBIAMO ASPETTATO QUALCHE SECONDO PER VEDERE SE ALTRI CHIAMAVANO E CHIAMARE IN CODA, TAIL ENDING, MA NESSUNO HA CHIAMATO O HANNO CHIAMATO ASPETTANDO QUALCHE SECONDO ANCHE LORO. NON SEMPRE RIESCE MA SE RIESCE SI PASSA VELOCEMENTE, ATTENZIONE PERÒ: È UN ELASTICO NON SEMPRE A TIRARLO REGGE.

TEST IK1BXN IK1BXN CQ

IK1BXV IK1BXV AX IW1AYD IW1AYD (NOI LEGGIAMO, CHI PASSA? DIPENDE ... DALLA BRAVURA DELL'OPERATORE DI IK1BXN)

IK1BXV 599-043-043 IK1BXV (SIAMO STATI ANCHE FORTUNATI PERCHÉ BXN HA ATTESO VEDENDO UN SEGNALE ...)

IK1BXN 599-039-039 IK1BXN (... E MAGARI HA PRESO ENTRAMBI I CALL CHE LO STANNO CHIAMANDO)

IK1BXV TU NOW (SI LI HA PRESI ENTRAMBI, PRIMA HA PASSATO IL PRIMO: PURO CASO)

IW1AYD 599-044-044 IW1AYD (MA SE BXV ERA UN XX0 E CHIAMAVA 8 VOLTE, ERAVAMO BRAVI!)

SPESSE QUESTO È L'UNICO MECCANISMO VINCENTE PER PASSARE IN UN PILEUP ISOFREQUENZA, NON ESSERE I PRIMI MA GLI ULTIMI. D'ALTRONDE I TEMPI DI QSO PER QUESTO CALL, BXN, AVREMMO GIÀ DOVUTO CAPIRLI MENTRE LO VERIFICAVAMO COME VALIDO.

E SE NON VA TUTTO LISCIO ... S&P



Draft 009

MA QUALCOSA POTREBBE ANDARE PER IL VERSO STORTO

TEST IK1BXN IK1BXN CQ

(PAUSA DI 1/2 SECONDI, QUASI NATURALE)

IW1AYD IW1AYD

QRZ? QRZ?

NON CI SENTE O NON DECODIFICA NULLA DEI DUE O TRE CHE STANNO CHIAMANDOLO "QUASI" INSIEME. QUI VALE LA REGOLA GIÀ CITATA. ASPETTIAMO QUALCHE SECONDO IN PIÙ PRIMA DI RISPONDERE O ASPETTIAMO CHE CHI STA CHIAMANDO INSIEME A NOI ESAURISCA LA SUA CHIAMATA (E SAPPIA FARLA NON TROPPO DELIRANTE) E POI CHIAMIAMO NOI IN TAIL ENDING, SULLA SUA CHIAMATA TERMINATA. NOI SENTIAMO BXV E SPERIAMO CHE NON CI SIANO ALTRI SOTTO ...

IK1BXV IK1BXV AX IW1AYD IW1AYD

E SE INVECE PRENDE MALE IL NOSTRO CALL?

TEST IK1BXN IK1BXN CQ

IW1AYD IW1AYD

W1AYD 599-034-034 W1AYD

POCO MALE NOI RISPONDEREMO:

W1AYD 599-034-34 W1AYD

IW1AYD

IW1AYD

IK1BXN 599-043-043 IW1AYD

SE LO CORREGGE VEDREMO:

IW1AYD <- INVIATO IN AUTOMATICO DAL LOGGER, IL VOSTRO LOGGER LO FA? SI, BENE ERA ORA.

IW1AYD TU IK1BXN CQ < -MOLTI, TUTTI(?), I LOGGER RIPETONO IL CALL DEL CORRISPONDENTE QUANDO VIENE CORRETTO

SE INSISTE A PRENDERE MALE IL VOSTRO CALL SIAMO AUTORIZZATI A FERMARE TUTTO, SCENDERE DAL TRENO E MANDARE UNA MACRO O A MANO, MEGLIO UNA MACRO <- AGGIUNGERLA ALLA LISTA DELLA SPESA!

PSE CORRECT MY CALL IW1AYD IW1AYD IW1AYD IW1AYD CORRECT MY CALL PSE

LUNGA COME UNA GIORNATA SENZA PANE, MA NON POSSIAMO TRALASCIARE NULLA. UNA COSINA DA EVITARE E INVIARE SPOT CON CORRECT MY CALL ... PROPRIO DA EVITARE, SIGNIFICA FARE QSO VIA CLUSTER E NON È BELLO!

E SE NON VA TUTTO LISCIO ... S&P



Draft 009

MA, MICA SOLO SBAGLIANO IL NOSTRO CALL, NE FANNO TUTTI I COLORI ... E NOI DOBBIAMO ESSERE PRONTI CON LE MACRO NECESSARIE, VEDIAMO COME USARLE.

IW1AYD 599-02502334 821AYD

QUI, PALESEMENTE I NUMERI DI IN EXCHANGE NON CI SONO ARRIVATI BENE, CHIEDIAMO AGN AGN O, MEGLIO, NR? NR? (NR?) (IL TERSO NR?) È OPZIONALE, POTREMMO METTERLO IN MACRO E BLOCCARLO CON ESC LUI NON CI RISPONDE CON TUTTA LA MACRO DI PRIMA, MA NE USA UNA APPOSTA, CHE ABBIAMO ANCHE NOI!

034-034-034-034-034 IK1BXN

NOI, FINALMENTE, PRENDIAMO IL NOSTRO NUMERELLO E RISPONDIAMO CON IL SUO.

MAI E POI MAI PASSARE IL NOSTRO RAPPORTO SE NON ABBIAMO COMPRESO CON SICUREZZA E CERTEZZA, OGNI POSSIBILE CERTEZZA E SICUREZZA, IL SUO RAPPORTO, MAI!

MA CAPITA CHE IN ALCUNI CONTEST ALCUNE COUNTRY NON ABBIAMO UN EXCHANGE UGUALE NOI, P.ES. IN DIVERSI CONTEST US I NOSTRI COLLEGHI DALLA W LAND PASSANO IL SOLO, O ANCHE, LO STATO, MAGARI CONDITO CON LA ZONA CQ. O SOLO LA ZONA CQ. IW1AYD 599 MA MA 5 IW1AYD

ZONA? IN QUESTO CASO DOBBIAMO AVERE DUE MACRO DI RICHIESTA, ANCHE SE MOLTI LOGGER RIEMPIONO PER NOI ENTRAMBI GLI EXCHANGE DOBBIAMO CONTROLLARLI CON QUELLO CHE C'INVIA IL NOSTRO CORRISPONDENTE E QUINDI DOBBIAMO ESSERE SICURI DEI DATI RICEVUTI

821AYD TOO RTORT 5 IW1AYD <- QUI MANCA LO STATO, NOI CHIEDEREMO NON AGN AGN O NR? NR?

STATE? STATE? <- QUINDI LA RISPOSTA SARÀ QUESTA

MA MA MA MA W1TES <- O NOI CONTINUIAMO A CHIEDERE STATE? STATE? (QUI SONO LETTERE NIENTE "-")

MA, SE MANCASSE LA ZONA CQ, NOI DOVREMMO CHIEDERE

ZN? ZN? (ZN?) <- E LA RISPOSTA SAREBBE

5-5-5-5-5 W1TES <- QUI SONO NUMERI E SI FORZANO CON "-" COME GIÀ VISTO

IL NOSTRO CORRISPONDENTE POTREBBE PERÒ AVERE UNA SOLO MACRO DI REPEAT RAPPORT - EXCHANGE, POCO MALE

MA MA MA 5-5-5 W1TES <- SOLO UN PELO PIÙ LUNGA, ...

043-043-043-043-15 IW1AYD <- PIÙ LUNGA, PER NOI I RIPETERE LA ZONA PIÙ DI UNA VOLTA NON SERVE

E SE NON VA TUTTO LISCIO ... S&P



Draft 009

MA, COME SI FA A DIRE SE È ANDATO TUTTO LISCIO?

BEH, NEL CASO OVVIO ...

TEST IK1BXN IK1BXN CQ

GUAIWHXNNAB IW1AYD IW1AYD

IW1AYD 599-043-043 IW1AYD

IK1BXN 599-034-034 IK1BXN

IW1AYD TU IK1BXN CQ

... NON ABBIAMO PROBLEMI MA DI SICURO INCONTREREMO CASI MENO OVVI O CHE CI LASCIANO PIÙ DUBBI. I METODI SONO DIVERSI, MA SEMPRE BASATI SULL'OSSERVAZIONE E SULL'ATTENZIONE COSTANTE VERSO QUELLO CHE STIAMO FACENDO. OLTRE CHE SULL USO DI FILTRI OPPORTUNI E DI CODER DIVERSI.

IN CHE SENSO?

PRESTO DETTO, NOI SIAMO SEMPRE LA MIGLIOR MACCHINA PER DECODIFICA CHE ESISTA, QUESTA COSA GIÀ DOVREBBE SUONARE DIVERSI CAMPANELLI NELLE NOSTRE ORECCHIE DA QUANTE COLTE L'ABBIAMO SENTITA, MA È ANCHE VERA E DIMOSTRABILE.

LA MACCHINA O LE MACCHINE DI DECODIFICA APPLICANO UNA SERIE DI SCHEMI DEFINITI DI COMPrensIONE DEI DATI RICEVUTI. I LOGGER MIGLIORI RIPASSANO ANCHE SU QUANTO GIÀ TRASCritto APPENA RIESCONO A DECODIFICARE QUALCOSA DI NUOVO IN QUELLO CHE STANNO ORA RICEVENDO (PARLIAMO SEMPRE DELL'ARCO TEMPORALE DI UNA RIGA O MENO). RICEVIAMO

UITITSGDSGIW1AYD IW1AYDYIGIGIGIG

NOI CAPIAMO SUBITO CHE LI C'È IW1AYD CHE CHIAMA, COSA NON LO SAPPIAMO, FACILMENTE NON CQ, DOBBIAMO VERIFICARLO O CAPIRLO DALLA NOSTRA AZIONE PRECEDENTE (SIAMO NOI A FARE CQ/RUN? SIAMO ARRIVATI QUI FACENDO S&P?). QUELLO CHE PUOI FARE UN LOGGER È QUESTO

UITITSGDSGIW1AYD IW1AYDYIGIGIGIG (CI SEGNA LA UN CALL VALIDO SU CUI FARE CLICK, HA UNO SPAZIO PRIMA ...)

TORNA INDIETRO IN UN LAMPO E SCRIVE

UITITSGDSGIW1AYD IW1AYDYIGIGIGIG (CI SEGNA LA CHE ANCHE NELLA STRINGA GIÀ RICEVUTA ERA PRESENTE LO STESSO CALL)

MA NON PUÒ FARLO SEMPRE

UITITOH1K1UHT ERTBXNYIGI2LUGI IW1AYDG

ORA, SE QUALCUNO DICE CHE LI IN MEZZO NON C'È IK1BXN DIREI CHE SI SBAGLIA, MA SE GUARDATE BENE C'È ANCHE OH2LU. BXN, GIORGIO, AVRÀ TRASMES SO 2 VOLTE IL SUO CALL, OH2LU, TAPANI, TRE VOLTE E SI SONO INCASTRATI I PEZZI DI OGNUNO E IL RUMORE. IL LOGGER, CON TUTTA LA BUONA VOLONTÀ, NON CI PUÒ ARRIVARE: NOI SI, MA CHE FARE?

E SE NON VA TUTTO LISCIO ... S&P



Draft 009

CHE FARE? (DAL LATO DEL RUNNER, È SEMPRE QUEL LATO A GUIDARE LE DANZE)

ABBIAMO DIVERSE POSSIBILITÀ, CITANDONE ALCUNE. LE REGOLE QUI SONO SEMPRE LE STESSA MA DA BRISCOLA E SCOPA SIAMO ALLA VARIANTE DELLO SCOPONE. SE SIA PIÙ O MENO COMPLESSO DIPENDE DAI NOSTRI PROCESSI OPERATIVI, PER USARE UN EUFEMISMO. SE IO SONO IW1AYD E VEDO IK1BXN COME POTENZIALE PUNTEGGIO PIUTTOSTO BASSO (A). SE IL CONTEST INDICA COLLEGAMENTO CON IL PROPRIO COUNTRY INVALIDO NULLA DA FARE CERCO OH1LU (B). SE IK1BXN SONO È A PARI PUNTEGGIO E NESSUNO DEI DUE, ANCHE SE DEL MIO STESSO CONTINENTE NON SONO MOLTIPLICATORI, LASCIO CHE SIA IL CASO A GUIDARE: IL PRIMO CHE VEDO È QUELLO A CUI RISPONDO. NELLA REALTÀ È SEMPRE COSÌ ... IL PRIMO LETTO, PRIMO PASSA

POI SE, HO UN GRAN TIRO, LO STACK CON I CALL GIUSTI ... IN ORDINE ... LA MACRO PRONTA ... E OPERO DI TACCO E PUNTA
PSE OH2LU STBY <- GRAN BELLA CHICCA, MA VISTA UNA VOLTA IN QUASI UNA DECINA D'ANNI, FORGET ABT

IK1BXN 599-043-043 IW1AYD

IW1AYD 599-034-034 IK1BXN

IK1BXN TU NOW

<- QUI SI RISPARMIA IL TEMPO DI ATTESA DOPO UN CQ - LATO RUNNER - TRA QUI

OH2LU 599-044-044 IW1AYD

<- E QUI

IW1AYD 599-095-095 OH2LU

OH2LU TU IW1AYD CQ

MOLTO BELLO, MA BISOGNA ORGANIZZARSI PER FARLO E PROVARLO DIVERSE VOLTE, NON SEMPRE È POSSIBILE!

OGNI LOGGER HA I PROPRI MECCANISMO E SONO SOLO MARGINALMENTE SIMILI TRA LOGGER

CHE FARE? (DAL LATO DI CHI FA S&P, ANCHE SE GUIDA SEMPRE IL RUNNER)

NULLA DI CHE, SE IL NOSTRO NOMINATIVO NON PASSA SI RITORNA AL MECCANISMO PRECEDENTE. OSSERVIAMO I TEMPI E RICHIAMIAMO, MAGARI SULLA CODA DI ALTRI, SEMPRE DOPO IL CQ DEL RUNNER, TAIL ENDING PIÙ QUALCHE SECONDO.

MA STIAMO ATTENTI, MOLTO ATTENTI A NON TRASMETTERE INSIEME AL RUNNER, NON ASPETTIAMO TROPPO O TROPPO POCO, PIUTTOSTO LASCIAMO ANDARE ALMENO UN CICLO A VUOTO (SENZA RICHIAMARE) PER CAPIRE COSA STA CAPITANDO. SE SIAMO SICURI DEL FATTO CHE NON È STATO PRESO IL NOSTRO CALL POSSIAMO ANCHE ANDARE A CERCARE UN ALTRO RUNNER, MA NON SEMPRE LO POSSIAMO COMPRENDERE ...

E SE NON VA TUTTO LISCIO ... S&P



Draft 009

MA, A VOLTE:

TEST IK1BXN IK1BXN CQ
IW1AYD IW1AYD

CALL? ??AYD CALL? ??AYD <- QUESTA È UNA MACRO PREPARATA APPOSTA [CALL? HISCALL HISCALL CALL?]

OPPURE:

TEST IK1BXN IK1BXN CQ
IW1AYD IW1AYD

??AYD 599-034-34 ??AYD

CHE SUCCEDA? NON HA PRESO IL NOSTRO CALL PER INTERO, IL RUNNER HA PROBABILMENTE MOLTO TRAFFICO (NEL SECONDO CASO QUINDI PASSA COMUNQUE UN EXCHANGE) E CERCA DI SBRIGARLO USANDO DEI FRAMMENTI, BRAVO E VOLENTEROSO:

CALL? ??AYD CALL? ??AYD <- MENO TRAFFICO PRESSO IL RUNNER - ALLUNGA COMUNQUE I TEMPI

??AYD 599-034-34 ??AYD <- PIÙ TRAFFICO PRESSO IL RUNNER - PROVA A SBROGLIARE LA MATASSA, ACCORCIA TEMPI

I LOGGER SONO QUASI TUTTI IN GRADO D'INVIARE CALL PARZIALI, MENTRE NON TUTTI HANNO UN ADEGUATO NUMERO DI MACRO PER OGNI OCCASIONE.

NOI S&P COME RISPONDIAMO A QUEST'ULTIMO EXCHANGE? LO ABBIAMO GIÀ VISTO, COME QUANDO SBGLAINO IL NOSTRO CALL:

IW1AYD <- LO RIPETIAMO

IW1AYD <- LO RIPETIAMO

IK1BXN 599-043-043 IW1AYD <- QUI C'È IL RUNNER CALL A INIZIO, MENTRE C'È IL MIO, S&P, ALLA FINE

MA SE AVEVAMO IN USO LA MACRO CON L'ALTRA FORMA DI EXCHANGE: QUELLA CON IL RUNNER CALL, RIPETUTO ANCHE IN FONDO ...

IW1AYD <- LO RIPETIAMO

IW1AYD <- LO RIPETIAMO

IK1BXN 599-043-043 IK1BXN <- QUI C'È IL RUNNER CALL A INIZIO E FINE

IW1AYD <- LO RIPETIAMO

A QUESTO PUNTO IL RUNNER PUÒ CAPIRE IL NOSTRO CALL O CONTINUARE A NON CAPIRLO ... ALLORA FERMA TUTTO E CHIEDE

CALL? ??AYD CALL? ??AYD <- QUINDI LA MACRO PREPARATA APPOSTA SERVE ECCOME, MA QUANTE VOLTE? NON SAPREI.

QUI AL RUNNER GLI SI FUMANO ... MA NON PUÒ FARE ALTRO O RIPRENDE A FARE CQ, DEVE ESSERE UNA STAZIONE MOLTO DESIDERATA, VICEVERSA GLI AVVENTORI - GLI ALTRI IN ATTESA, PAGATA O NON PAGATA LA MESCITA, SI ALZANO E SE NE VANNO: BRUTTA COSA. CERTO NON È CHE QUESTO PROBLEMA CAPITI PROPRIO A CHIUNQUE DI NOI ...

TU NOW DAL LATO DEL S&P



Draft 009

COME FUNZIONA LA LOGICA DEL TU NOW ?

È SEMPLICE, IL RUNNER VEDE CHI LO STA CHIAMANDO, PUOI VEDERE QUALCUNO DI QUELLI CHE LO STANNO CHIAMANDO, QUINDI ESEGUE ALCUNE SEMPLICI, SPESSO AUTOMATICHE, ROUTINE PER IMMAGAZZINARE I CALL CHE LO STANNO CHIAMANDO.

LA COMPOSIZIONE DEI CALL IN ARRIVO È VARIABILE, MA NON SOLO PER ...

- 1) IL NUMERO DI CALL IN ARRIVO
- 2) I RELATIVI TEMPI DI CHIAMATA
- 3) LA PROPAGAZIONE
- 4) IL RUMORE PRESENTE SUL QRG
- 5) LA COMPOSIZIONE DI QUESTI COMPONENTI E QUALCOSA IN PIÙ CHE ORA SFUGGE

PER IL RUNNER È UN GRAN VANTAGGIO RACCOGLIERE DUE CALL, SPESSO LO SI VEDE RALLENTARE NEL RISPONDERE, INVECE CHE ACCELERARE APPENA PRESO UN CALL. ANCHE SE, PER LA STESSA RAGIONE «HO DIVERSI CALLER», ANCHE LA POLITICA «PRESO UNO, LO RICHIAMO SUBITO» VIENE ATTUATA (VEDI PUNTO 5). DIPENDE DALLE CONDIZIONI CITATE E DALLO STATO DEL RUNNER.

PERCHÉ VOGLIONO CERCARE DI PRENDERNE ALMENO DUE CALL E USARLI IN SEQUENZA?, PERCHÉ SUL SECONDO CALL RISPARMIANO 1/3 O 1/4, «CIRCA», DEL TEMPO TOTALE DI RISPOSTA, NON DOVENDO RIPARTIRE CON IL CQ

A VOLTE SI RIESCONO A PRENDERNE TRE, MA DIFFICILMENTE IL TERZO ASPETTA. SE IL CONTEST È MOLTO, MA MOLTO FREQUENTATO E CHI CHIAMA VEDE CHE IL RUNNER STA RISPONDEDO AD UN JA E A UN W UNO DOPO L'ALTRO ... HA LE ANTENNE IN SPLIT SUI DUE PATH ... ALLORA SI ASSISTE A MOMENTI OPERATIVI INCONSUETI.

NON CI SONO MECCANISMI PREVISTI PER RENDERSENE CONTO DAL LATO DI CHI STA CHIAMANDO IN S&P. SOLO IL RUNNER LO SA. MA, SPESSO, GIÀ IL SECONDO CALL SCAPPA, LETTERALMENTE, E QUESTO FA PERDER TEMPO, PERCHÉ DOPO IL TU NOW IL RAPPORTO DI EXCHANGE VIENE RIPETUTO DUE VOLTE CON UNA PAUSA PIÙ LUNGA DI QUALCHE SECONDO, REGOLA DEL TWICE.

QUINDI? QUINDI SE ABBIAMO CHIAMATO UN RUNNER CHE HA UN SEGNALE PIÙ CHE SOLIDO E VEDIAMO CHE FA I SALTII MORTALI TRA JA E W ASPETTIAMO UN ATTIMO DI PIÙ. LO STESSO SE VEDIAMO IL RUNNER GIRARE CON UN RATE ALTO, ASPETTIAMO UN GIRO DI QSO IN PIÙ. NON È UNA CATTIVA IDEA. MA È TUTTO LASCIATO ALLA NOSTRA SENSIBILITÀ, NULLA DI DECIFRABILE A PRIORI.

Draft 009

***FINE, PER ORA
DOMANDE?***



SALUTI DIGITALI

73 DE

IW1AYD SALVO & IK1BXN GIORGIO